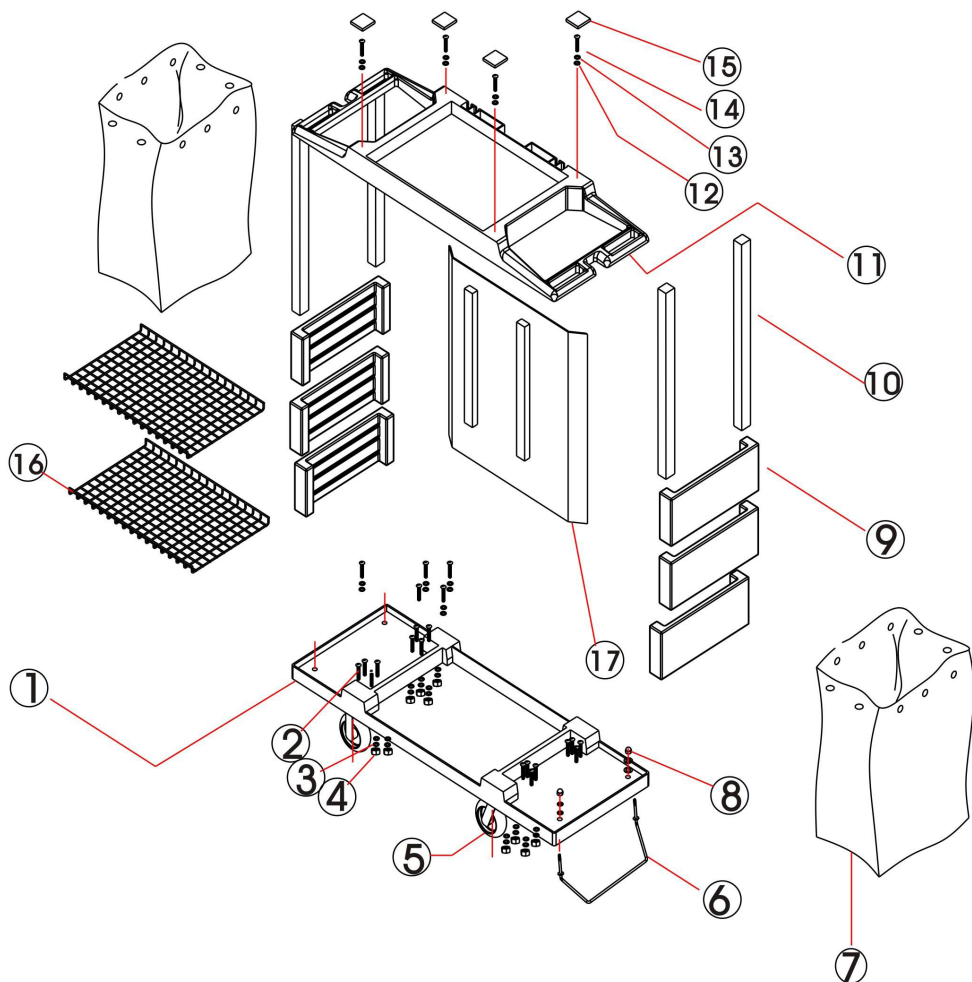




- Place item ⑩ onto item ①, setup item ③/⑤ then screw up item ③⑩/⑤⑩ on item ①
- Place item ⑨ into item ⑩ then put item ⑦ into item ⑩
- Place item ⑪ onto item ⑩ then screw it with item ⑫⑬⑭, seal the sockets with item ⑮
- Screw item ⑥ onto item ① near item ⑤ with item ②
- Place on item ⑮ and ⑦

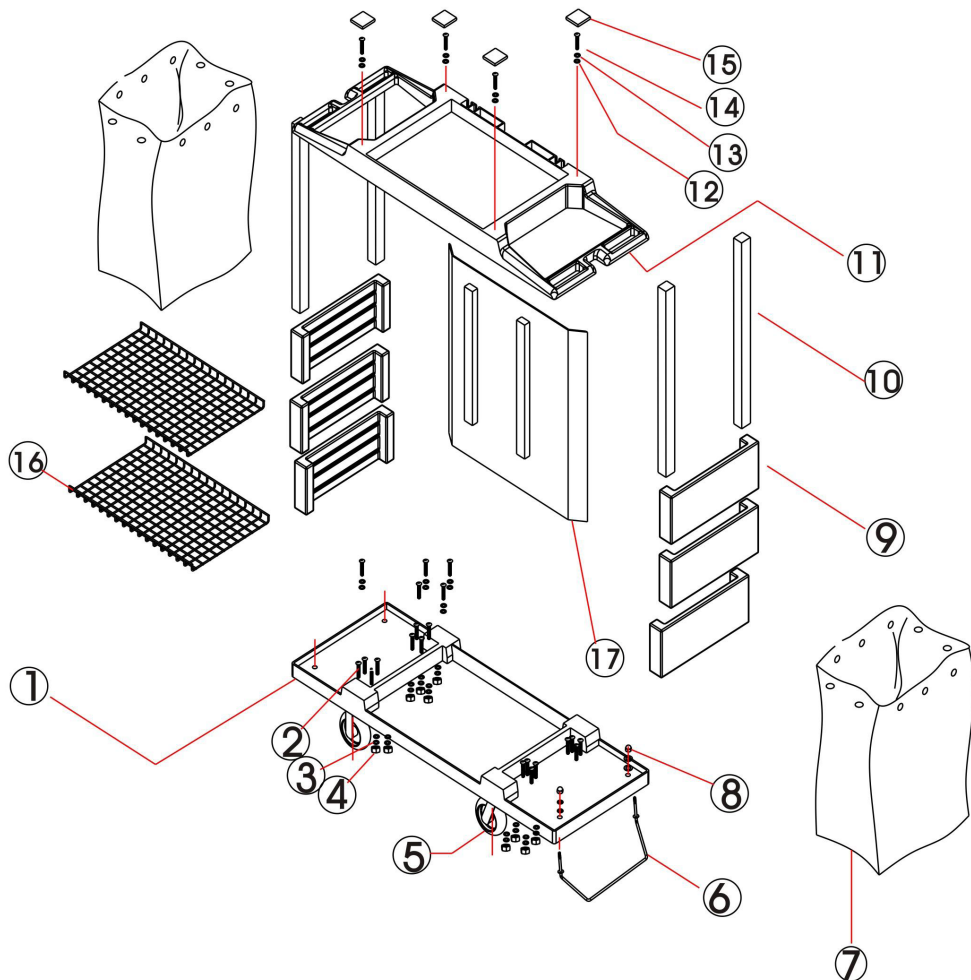


FR

Jantex

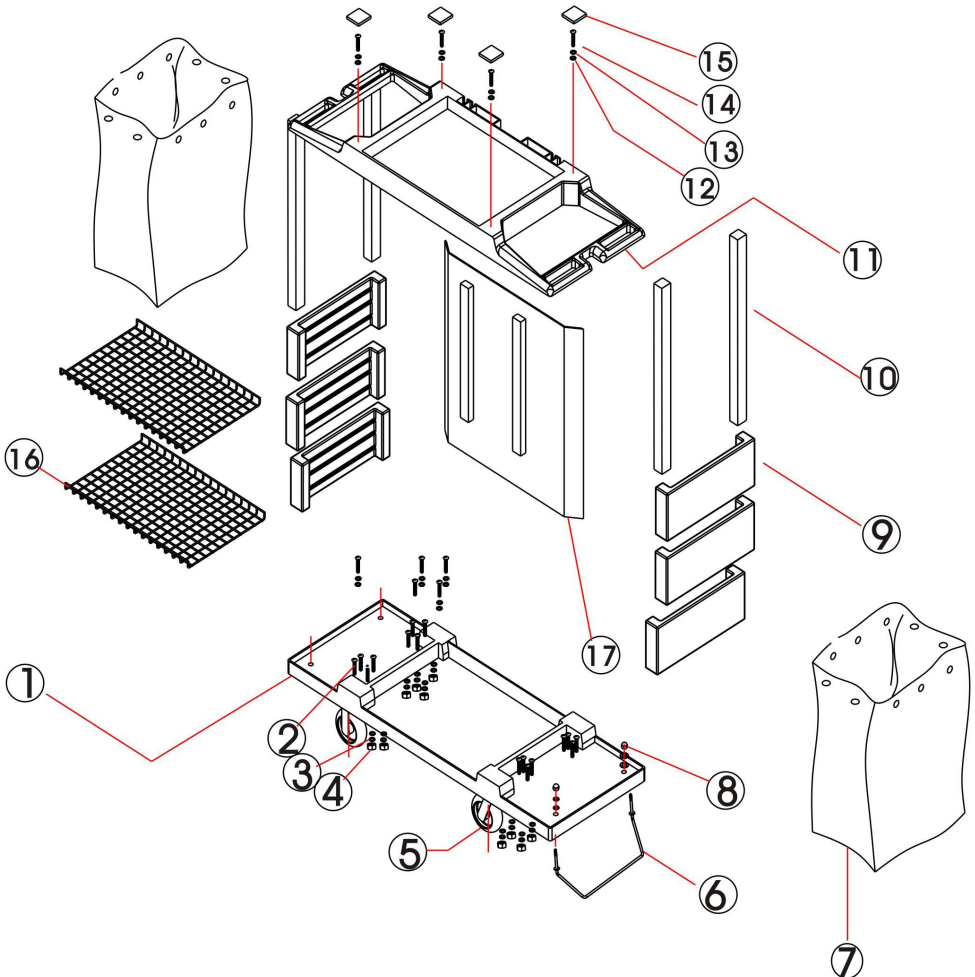
Montage : DL011 Chariot d'entretien (Standard) 1500 x 540 x 985 mm

- Placer l'élément ⑩ sur l'élément ①, installer les éléments ③/⑤, puis visser les éléments ②④/⑥⑧ sur l'élément ①.
- Placer l'élément ⑨ dans l'élément ⑩, puis l'élément ⑪ dans l'élément ⑩.
- Placer l'élément ⑫ sur l'élément ⑩, puis le visser avec les éléments ⑬⑭⑮, en recouvrant les trous avec l'élément ⑯.
- Visser l'élément ⑥ sur l'élément ① à proximité de l'élément ⑤ avec l'élément ⑦.
- Placer le tout sur les éléments ⑰ et ⑱.

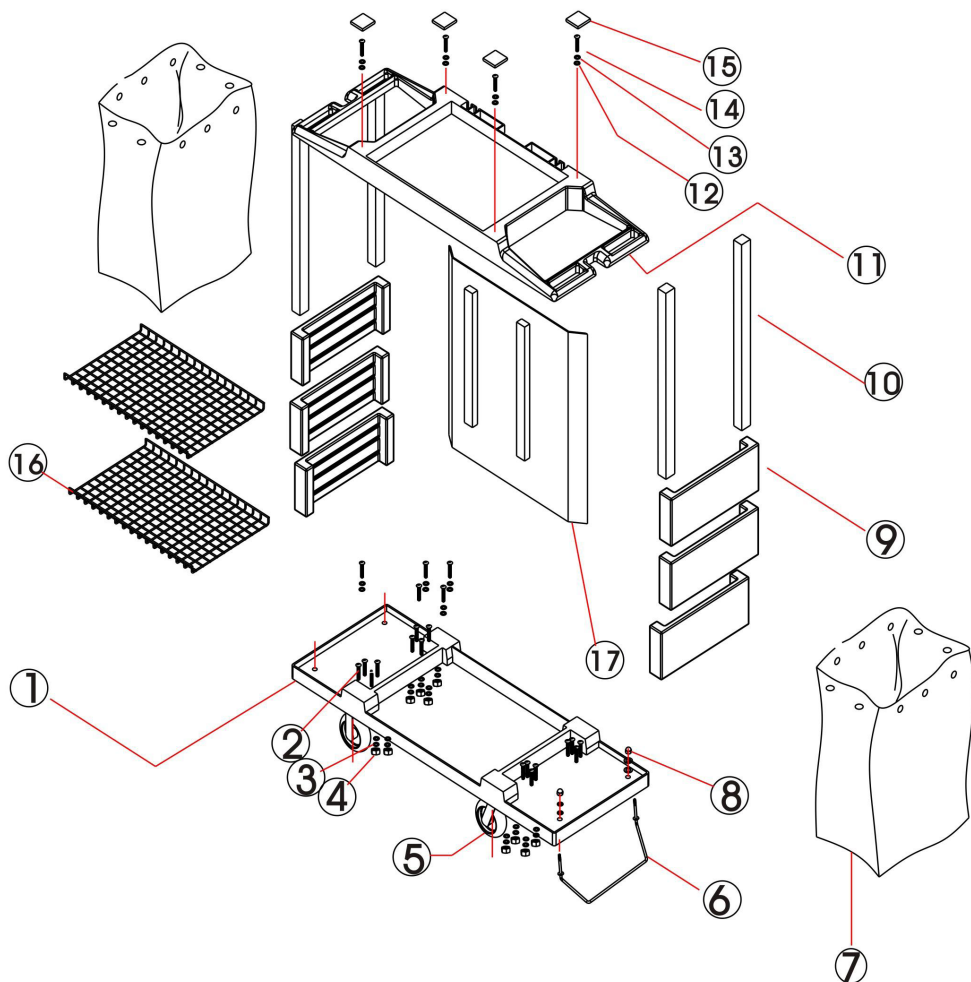


Montageanweisungen: DL01 I Reinigungswagen (Standard) 1500 x 540 x 985 mm

- Platzieren Sie Element (10) auf Element (1), installieren Sie die Elemente (3)/(5) und schrauben Sie dann die Elemente (3) (10) / (5) (10) auf Element 1 fest.
- Platzieren Sie Element (9) auf Element (10) und führen Sie dann Element (17) in Element (10) ein.
- Platzieren Sie Element (11) auf Element (10) und befestigen Sie es dann mit den Elementen (12), (13), (14). Verschließen Sie die Halterungen mit Element (15).
- Befestigen Sie Element (6) in der Nähe von Element (5) mit Element (8) an Element (1).
- Platzieren Sie die Elemente (16) und (17).

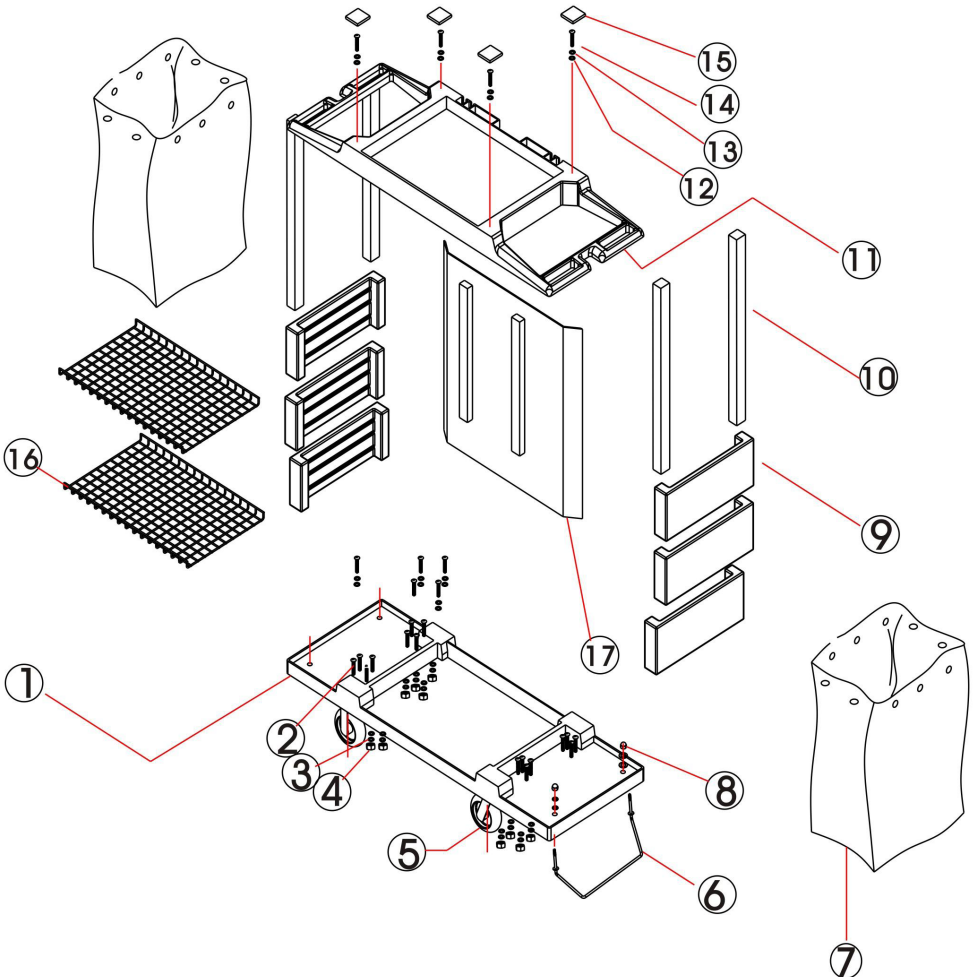


- Posizionare la parte ⑩ sulla parte ①, montare le parti ③/⑤ quindi avvitare le parti ③⑩/⑤⑩ sulla parte ①
- Posizionare la parte ② sulla parte ⑩ quindi posizionare la parte ⑦ sulla parte ⑩
- Posizionare la parte ⑪ sulla parte ⑩ quindi avvitare utilizzando le parti ⑫⑬⑭, quindi sigillare la cavità con la parte ⑮
- Avvitare la parte ⑥ sulla parte ① accanto alla parte ⑤ utilizzando la parte ⑧
- Posizionare sulla parte ⑮ e ⑦

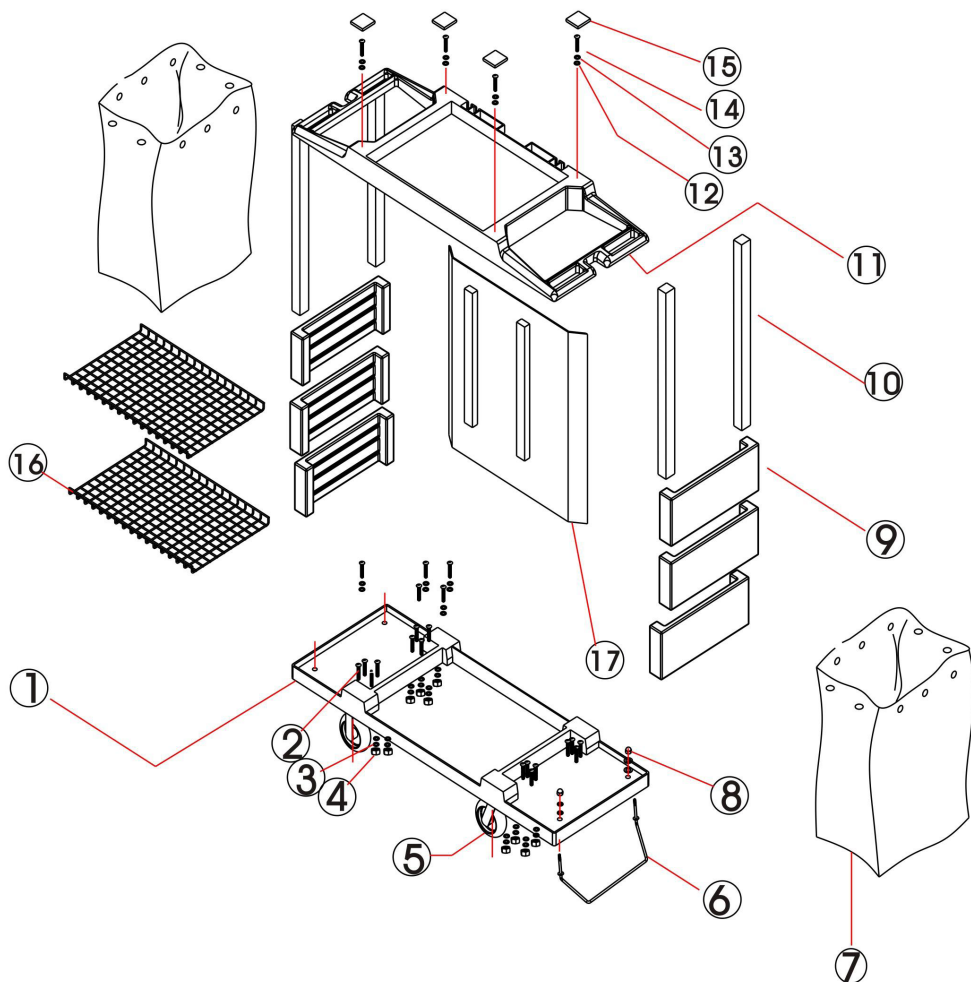


Instrucciones de montaje: Carrito de mantenimiento DL01 I (estándar) 1500 x 540 x 985mm

- Coloque el artículo ⑩ sobre el artículo ①, instale el artículo ③/④ y, a continuación, atornille los artículos ③/④/⑤/⑥ sobre el ①
- Coloque el artículo ⑦ en el artículo ⑩ y, a continuación, ponga el artículo ⑭ en el ⑩
- Coloque el artículo ⑧ sobre el artículo ⑩ y, a continuación, atornílelo con los artículos ⑭/⑮/⑯, cierre las ranuras con el artículo ⑰
- Atornille el artículo ⑧ en el artículo ① cerca del artículo con el artículo ⑧
- Coloque los elementos ⑱ y ⑲



- Coloque o item 10 no item 1, instale os itens 3/5 e depois aparafuse os itens 3/10/5/10 no item 1
- Coloque o item 9 no item 10 e depois coloque o item 7 no item 10
- Coloque o item 11 no item 10 e depois aparafuse-o com os itens 12/13, tape as junções com o item 15
- Aparafuse o item 6 no item 1 próximo do item 5 com o item 8
- Coloque nos itens 16 e 17





UK	0845 146 2887	Fourth Way, Avonmouth, Bristol, BS11 8TB United Kingdom
NL	0800 – 29 1 29	
	040 – 2628080	
FR	0800 - 29 2 29	
	01 60 34 28 80	
DE	0800 – 1860806	
IT	N/A	
ES	901-100 133	
PT	vendas@nisbets.pt	
AU	1300 225 960	15 Badgally Road, Campbelltown, 2560, NSW, Australia

Jantex