

# OLYMPIA

## Electric Chafer


### Instruction manual



|  |    |                                     |    |
|--|----|-------------------------------------|----|
| (NL) <b>Elektrische Chafer</b>         | 6  | (IT) <b>Scaldavivande elettrico</b> | 18 |
| Handleiding                            |    | Manuale di istruzioni               |    |
| (FR) <b>Bain-marie électrique</b>      | 10 | (ES) <b>Calentador eléctrico</b>    | 22 |
| Mode d'emploi                          |    | Manual de instrucciones             |    |
| (DE) <b>Elektrischer Speisenwärmer</b> | 14 | (PT) <b>Rechaud eléctrico</b>       | 26 |
| Bedienungsanleitung                    |    | Manual de instruções                |    |

**Model • Modèle • Modell • Modello • Modelo • Malli:  
CB729/CB730/GD128**

## Safety Tips

- Position on a flat, stable surface.
- A service agent/qualified technician should carry out installation and any repairs if required. Do not remove any components on this product.
- Consult Local and National Standards to comply with the following:
  - Health and Safety at Work Legislation
  - BS EN Codes of Practice
  - Fire Precautions
  - IEE Wiring Regulations
  - Building Regulations
- The inner bowl and the heating plate on the underside of the appliance become hot during operation -   
**DO NOT TOUCH!**
- DO NOT allow to boil dry or use without water in the outer pan.
- Always switch off and disconnect the power supply to the appliance when not in use.
- Keep all packaging away from children. Dispose of the packaging in accordance to the regulations of local authorities.
- If the power cord is damaged, it must be replaced by an OLYMPIA agent or a recommended qualified technician in order to avoid a hazard.
- This appliance is not intended for use by persons (including children) with reduced physical, sensory or mental capabilities, or lack of experience or knowledge, unless they have been given supervision or instruction concerning the use of the appliance by a person responsible for their safety.
- OLYMPIA recommend that this appliance is PAT tested on an annual basis to ensure the product remains safe.

## Introduction

Please take a few moments to carefully read through this manual. Correct maintenance and operation of this machine will provide the best possible performance from your OLYMPIA product.

## Pack Contents

The following is included:

- OLYMPIA Electric Chafer
- Instruction Manual

OLYMPIA prides itself on quality and service, ensuring that at the time of packaging the contents are supplied fully functional and free of damage.

Should you find any damage as a result of transit, please contact your OLYMPIA dealer immediately.

## Operation

Before turning on ensure the heating plate is securely attached to the underside of the appliance.

1. Lift the lid and remove the inner bowl.
2. Fill the outer pan with hot water.



**WARNING: Ensure the water level is between the 'MIN' and 'MAX' levels.**

3. Place the food in the inner bowl and replace the bowl in the outer pan.
4. Turn on the appliance at the mains power supply.

## Cleaning, Care & Maintenance



**Always turn off and disconnect the appliance from the power supply before cleaning.**

- Use soapy water and a damp cloth to clean the exterior of the appliance.
- DO NOT immerse the appliance in water.
- The inner bowl can be removed and cleaned with warm, soapy water.
- At no point must the heating plate come into contact with water.
- Dry thoroughly after cleaning.

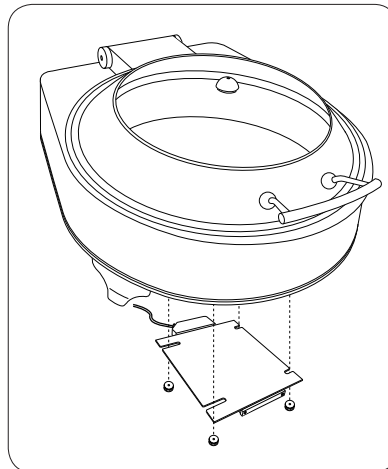
## Fitting/Removing the Heating Plate

1. Disconnect the appliance from the power supply and allow to cool.



**WARNING: Failure to allow the appliance to cool could result in burns!**

2. Remove the inner bowl.
3. Lift the lid/outer pan section from the frame and place gently on its side.
4. Unscrew the four nuts securing the heating plate to the underside of the appliance and remove the heating plate.
5. Fitting is a reversal of the above procedure.



## Troubleshooting

| Fault                       | Probable Cause                 | Solution   |
|-----------------------------|--------------------------------|--|
| The unit is not working     | The unit is not switched on    | Check the unit is plugged in correctly and switched on                     |
|                             | Plug and lead are damaged      | Call OLYMPIA agent or qualified Technician                                 |
|                             | Fuse in the plug has blown     | Replace the fuse   |
|                             | Power supply                   | Check power supply   |
|                             | Internal wiring fault          | Call OLYMPIA agent or qualified technician                                 |
| Foodstuffs do not stay warm | Heating plate has become loose | Disconnect from power supply. Allow heating plate to cool and tighten nuts |
|                             | No water in outer pan          | Fill outer pan with HOT water no higher than <b>MAX</b> level              |
|                             | Lid not fully closed           | Close lid  |

## Technical Specifications

| Model        | Voltage    | Power | Current | Capacity | Weight | Dimensions<br>H x W x D mm |
|--------------|------------|-------|---------|----------|--------|----------------------------|
| <b>CB729</b> | 230V~ 50Hz | 280W  | 0.8A    | 6 litres | 10kg   | 237 x 420 x 470            |
| <b>CB730</b> | 230V~ 50Hz | 280W  | 0.8A    | 6 litres | 11kg   | 237 x 404 x 419            |
| <b>GD128</b> | 230V~ 50Hz | 280W  | 0.8A    | 6 litres | 13.5kg | 240 x 460 x 590            |

## Electrical Wiring

This appliance is supplied with a 3 pin, moulded, BS1363 plug and lead, with a 13 amp fuse as standard.

The plug is to be connected to a suitable mains socket.

OLYMPIA appliances are wired as follows:

- Live wire (coloured brown) to terminal marked L
- Neutral wire (coloured blue) to terminal marked N
- Earth wire (coloured green/yellow) to terminal marked E

If in doubt consult a qualified electrician.

Electrical isolation points must be kept clear of any obstructions. In the event of any emergency disconnection being required they must be readily accessible.

## Compliance

The WEEE logo on this product or its documentation indicates that the product must not be disposed of as household waste. To help prevent possible harm to human health and/or the environment, the product must be disposed of in an approved and environmentally safe recycling process. For further information on how to dispose of this product correctly, contact the product supplier, or the local authority responsible for waste disposal in your area.



OLYMPIA parts have undergone strict product testing in order to comply with regulatory standards and specifications set by international, independent, and federal authorities.



OLYMPIA products have been approved to carry the following symbol:

**All rights reserved. No part of these instructions may be produced or transmitted in any form or by any means, electronic, mechanical, photocopying, recording or otherwise, without the prior written permission of OLYMPIA.**

**Every effort is made to ensure all details are correct at the time of going to press, however, OLYMPIA reserve the right to change specifications without notice.**

## Veiligheidstips

- Plaatsen op een vlakke en stabiele ondergrond.
- De installatie en eventuele reparaties zijn door een servicetechnicus/vaktechnicus uit te voeren. Verwijder geen componenten of servicepanelen van dit product.
- Raadpleeg en volg de plaatselijke en nationale regelgeving op m.b.t. tot het volgende:
  - Wetgeving van gezondheid en veiligheid op de werkplaats
  - Werkregels
  - Brandpreventie
  - IEE bekabelingsnormen
  - Bouwverordeningen
- De binnenbak en de verwarmingsplaat aan de onderkant van het apparaat worden tijdens gebruik heet - **NIET AANRAKEN!**
- NIET laten drogenkoken of zonder water in de buitenbak gebruiken.
- Schakel het apparaat altijd uit en haal de steker uit het stopcontact wanneer u het apparaat niet gebruikt.
- Laat verpakkingsmateriaal niet binnen handbereik van kinderen. Verpakkingsmateriaal in overeenstemming met de regelgeving van de plaatselijke overheden als afval laten verwerken.
- Indien de stroomkabel beschadigd raakt, dient men deze door een OLYMPIA technicus of aanbevolen vaktechnicus te laten vervangen om gevaarlijke situaties te verhinderen.
- Dit apparaat is niet bedoeld voor gebruik door personen met lichamelijke, zintuiglijke of mentale beperkingen (inclusief kinderen) of met gebrek aan ervaring of kennis, tenzij zij hierin worden begeleid of zijn opegeleid in het gebruik van het apparaat door een persoon, die verantwoordelijk is voor hun veiligheid.
- OLYMPIA beveelt aan dat dit apparaat jaarlijks PAT getest wordt om ervoor te zorgen het product veilig blijft.



## Inleiding

Neem de tijd en lees deze handleiding aandachtig door. Een correct gebruik en onderhoud van deze machine waarborgt de beste prestatie van uw OLYMPIA product.

## Verpakkingsinhoud

De verpakking bevat het volgende:

- OLYMPIA Elektrische Chafer
- Handleidingl

OLYMPIA is trots op de haar productkwaliteit en dienstverlening en controleer de inhoud van de verpakkingen, tijdens de verpakkingsfase, op functionaliteit en schade.

Mocht u product door transport zijn beschadigd, neem dan onmiddellijk contact op met uw OLYMPIA dealer.

## Bediening

Alvorens het apparaat aan te zetten, controleer of de verwarmingsplaat goed aan de onderkant van het apparaat is bevestigd.

1. Haal de deksel van het apparaat en verwijder de binnenbak.
2. Vul de buitenbak met heet water.



**WAARSCHUWING: controleer of het waterniveau zich binnen de 'MIN' en 'MAX' markeringen bevindt.**

3. Plaats het gewenste voedsel in de binnenbak en de binnenbak vervolgens in de buitenbak.
4. Zet het apparaat aan door de stekker in het stopcontact te steken.

## Reiniging, zorg & onderhoud



**Alvorens het apparaat te reinigen dient men altijd de stroomvoorziening uit te schakelen.**

- Gemorst etenswaar op het apparaat onmiddellijk reinigen.
- Dit apparaat NIET in water dompelen.
- De binnenbak is te verwijderen en te reinigen met warm zeepwater.
- De verwarmingsplaat mag onder geen beding in contact komen met water.
- Gebruik voor de reiniging van het apparaat warm zeepwater en een vochtige doek.
- Na reiniging goed drogen.
- Het apparaat niet wegzetten als er nog vloeistof inzit.

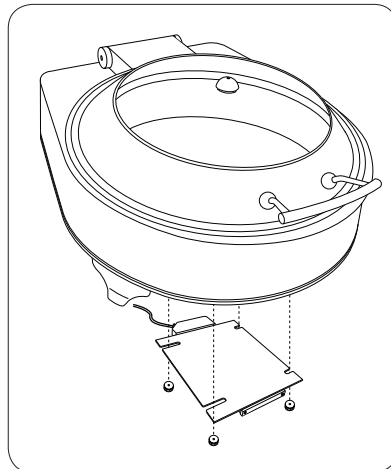
## Verwarmingsplaat plaatsen/verwijderen

1. Haal de steker van het apparaat uit het stopcontact en laat het apparaat afkoelen.



**WAARSCHUWING: het niet laten afkoelen van het apparaat kan brandwonden veroorzaken!**

2. De binnenbak verwijderen.
3. Haal de deksel/buitenste bak van het frame en plaats deze voorzichtig op zijn kant.
4. Schroef de vier moeren los, die de verwarmingsplaat aan de onderkant van het apparaat bevestigen, en verwijder de verwarmingsplaat.
5. De plaatsing wordt in de omgekeerde volgorde uitgevoerd.



## Oplossen van problemen

| Probleem                 | Mogelijke oorzaak                      | Handeling   |
|--------------------------|--|---|
| Het apparaat werkt niet  | Het apparaat staat uit                 | Controleer of de stroomkabel van het apparaat is aangesloten en of het apparaat is ingeschakeld                 |
|                          | Steker en kabel zijn beschadigd        | Laat een OLYMPIA technicus of een vaktechnicus komen  |
|                          | De zekering in de steker is gesprongen | Vervang de zekering in de steker  |
|                          | Stroomvoorziening                      | Controleer de stroomvoorziening   |
|                          | Storing interne bedrading              | Laat een OLYMPIA technicus of een vaktechnicus komen  |
| Voedsel blijft niet warm | Verwarmingsplaat zit los               | Verwarmingsplaat zit los. Haal de steker uit het stopcontact. Laat het apparaat afkoelen en draai de moeren aan |
|                          | Er zit geen water in de buitenbak      | Vul de buitenbak met HEET water tot aan de <b>MAX</b> markering   |
|                          | Deksel niet goed geplaatst             | Deksel moet de bak volledig afsluiten   |

## Technische specificaties

| Model        | Voltage    | Vermogen | Stroom | Inhoud   | Gewicht | Afmetingen h x b x d mm |
|--------------|------------|----------|--------|----------|---------|-------------------------|
| <b>CB729</b> | 230V~ 50Hz | 280W     | 0,8A   | 6 liters | 10kg    | 237 x 420 x 470         |
| <b>CB730</b> | 230V~ 50Hz | 280W     | 0,8A   | 6 liters | 11kg    | 237 x 404 x 419         |
| <b>GD128</b> | 230V~ 50Hz | 280W     | 0,8A   | 6 liters | 13,5kg  | 240 x 460 x 590         |



## Elektrische bedrading

Men dient de steker op een geschikt stopcontact aan te sluiten.

De bedrading van dit apparaat is als volgt:

- Stroomkabel (bruin) naar de aansluitklem gemarkeerd met L
- Neutraalkabel (blauw) naar de aansluitklem gemarkeerd met N
- Aardkabel (groen/geel) naar de aansluitklem gemarkeerd met E

Bij twijfels raadpleeg een vakkundige electricien.

De elektrische isolatiepunten mogen niet worden geblokkeerd. In geval van een nooduitschakeling moeten de isolatiepunten direct toegankelijk zijn.

## Productconformiteit

Het WEEE-logo op dit product of bijbehorende documentatie geeft aan dat het product niet onder huisvuil valt en als zodanig ook niet mag worden verwerkt. Ter preventie van mogelijke gevaren voor de gezondheid van personen en/of voor het milieu, dient men dit product in overeenstemming met het voorgeschreven en milieuveilige recyclingproces als afval te verwerken. Raadpleeg uw productleverancier of uw plaatselijk afvalverwerkingsbedrijf voor meer informatie over de juiste afvalverwerking van dit product.



De onderdelen van OLYMPIA producten hebben strenge producttesten ondergaan om te voldoen aan wettelijke regels en specificaties die door internationale, onafhankelijke en landelijke overheden worden voorgeschreven.



OLYMPIA producten zijn goedgekeurd en voorzien van het volgende symbool:

**Alle rechten voorbehouden. Het is verboden om deze handleiding, hetzij volledig of gedeeltelijk, elektronisch of mechanisch te reproduceren, kopiëren, op opslagmedia op te slaan of op enigerlei wijze over te dragen, zonder voorafgaande goedkeuring van OLYMPIA.**

**Wij hebben er alles aan gedaan om er zeker van te zijn dat op publicatiedatum van de handleiding alle details correct zijn, desondanks, behoudt OLYMPIA het recht voor om specificaties zonder aankondiging te wijzigen.**

## Conseils de sécurité

- Placez l'appareil sur une surface plane, stable.
- L'installation et les éventuelles réparations doivent être confiées à un dépanneur / technicien qualifié. Ne retirez aucun composant ou cache de ce produit.
- Consultez les normes locales et nationales pour vous conformer aux :
  - lois sur l'hygiène et la sécurité au travail ;
  - codes de bonnes pratiques BS EN ;
  - précautions contre le risque d'incendie ;
  - réglementations sur les branchements électriques IEE ;
  - règlements sur la construction.
- La cuve intérieure et la plaque chauffante située sous l'appareil chauffent en service - **NE LES TOUCHEZ PAS !**
- NE LAISSEZ PAS bouillir à sec et n'utilisez pas l'appareil sans eau dans la cuve extérieure.
- NE PAS déplacer ou transporter l'appareil sous tension.
- N'oubliez jamais d'éteindre et de débrancher l'appareil hors utilisation.
- Gardez les emballages hors de portée des enfants. Débarrassez-vous des emballages conformément aux règlements des autorités locales.
- Un cordon d'alimentation endommagé doit être remplacé par un agent OLYMPIA ou un technicien qualifié recommandé, pour éviter tout danger.
- Cet appareil n'a pas été conçu pour être utilisé par des personnes (enfants inclus) à capacités physiques, sensorielles ou mentales réduites ou ne disposant pas d'une expérience ou de connaissances suffisantes, à moins que lesdites personnes n'aient été formées ou instruites quant à son utilisation, par une personne responsable de leur sécurité.
- OLYMPIA recommande que cet appareil soit testé PAT chaque année pour s'assurer que le produit demeure sécuritaire.



## Introduction

Nous vous invitons à consacrer quelques instants à la lecture attentive de ce manuel. L'entretien et l'utilisation appropriés de cet appareil vous permettront de tirer le meilleur de votre produit OLYMPIA.

## Contenu de l'emballage

Éléments fournis de série :

- Bain-marie électrique OLYMPIA
- Mode d'emploi

OLYMPIA attache une grande importance à la qualité et au service et veille à fournir des produits en parfait état opérationnel, parfaitement intacts au moment de l'emballage.

Nous vous prions de contacter votre revendeur OLYMPIA immédiatement si vous constatez un dommage quelconque survenu pendant le transport du produit.

## Utilisation

Avant de le mettre en service, vérifiez que la plaque chauffante est bien attachée au-dessous de l'appareil.

1. Soulevez le couvercle et retirez la cuve intérieure.
2. Remplissez la cuve extérieure d'eau chaude.



**ATTENTION : Veillez à ce que le niveau d'eau se situe entre les repères « MIN » et « MAX ».**

3. Placez les denrées à tenir au chaud dans la cuve intérieure et remettez-la dans la cuve extérieure.
4. Branchez l'appareil à la prise d'alimentation secteur.

## Nettoyage, entretien et maintenance



**Veillez à toujours éteindre et débrancher l'appareil de la prise secteur avant de le nettoyer.**

- NE PAS immerger l'appareil.
- La cuve intérieure peut être retirée et lavée à l'eau savonneuse tiède.
- La plaque chauffante ne doit jamais être mouillée.
- Nettoyez l'appareil à l'aide d'un chiffon humide imbibé d'eau savonneuse.
- Séchez bien l'appareil après l'avoir nettoyé.
- Ne pas ranger l'appareil s'il n'est pas complètement vide.

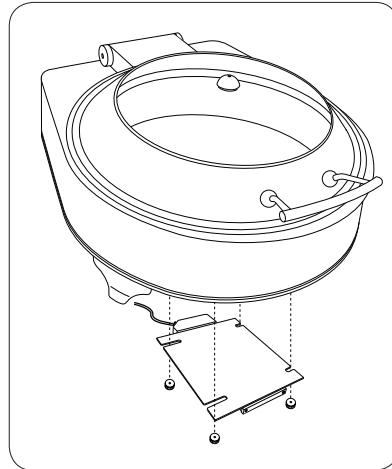
## Installation / retrait de la plaque chauffante

1. Débranchez l'appareil de l'alimentation secteur et laissez-le refroidir.



**ATTENTION : Tout manquement à cette consigne d'attente comporte un risque de brûlures !**

2. Retirez la cuve intérieure.
3. Soulevez la partie couvercle / cuve extérieure du cadre et placez-la précautionneusement sur sa tranche.
4. Dévissez les quatre écrous de fixation de la plaque chauffante contre le dessous de l'appareil et retirez la plaque chauffante.
5. Pour remonter la plaque, inversez la procédure ci-dessus.



## Dépannage

| Dysfonctionnement            | Cause probable                        | Intervention  |
|------------------------------|---------------------------------------|---|
| L'appareil ne fonctionne pas | L'appareil n'est pas allumé           | Vérifier que l'appareil est bien branché et allumé  |
|                              | La prise et le cordon sont endommagés | Appeler un agent OLYMPIA ou un technicien qualifié  |
|                              | Alimentation                          | Vérifier l'alimentation   |
|                              | Problème de branchement interne       | Appeler un agent OLYMPIA ou un technicien qualifié  |
| Les denrées refroidissent    | La plaque chauffante s'est détachée   | La plaque chauffante s'est détachée. Débrancher l'appareil. Laisser refroidir la plaque chauffante et resserrer les écrous. |
|                              | La cuve extérieure est vide           | Remplir la cuve extérieure d'eau CHAUDE, sans dépasser le repère <b>MAX</b>   |
|                              | Le couvercle est mal fermé            | Fermer le couvercle   |

## Spécifications techniques

| Modèle       | Tension    | Puissance | Courant | Capacité | Poids  | Dimensions h x l x p mm |
|--------------|------------|-----------|---------|----------|--------|-------------------------|
| <b>CB729</b> | 230V~ 50Hz | 280W      | 0,8A    | 6 litres | 10kg   | 237 x 420 x 470         |
| <b>CB730</b> | 230V~ 50Hz | 280W      | 0,8A    | 6 litres | 11kg   | 237 x 404 x 419         |
| <b>GD128</b> | 230V~ 50Hz | 280W      | 0,8A    | 6 litres | 13,5kg | 240 x 460 x 590         |

## Raccordement électrique

La prise doit être reliée à la prise secteur qui convient.

Cet appareil est câblé comme suit :

- Fil conducteur (brun) à la borne marquée L
- Fil neutre (bleu) à la borne marquée N
- Fil de terre (vert / jaune) à la borne marquée E

En cas de doute, consultez un électricien qualifié.

Les points d'isolation électrique doivent être libres de toute obstruction. En cas de débranchement requis en urgence, ils doivent être facilement accessibles.

## Conformité

Le logo WEEE qui figure sur ce produit ou sa documentation indique qu'il ne doit pas être mis au rebut avec les ordures ménagères. Pour éviter qu'il ne présente un risque pour la santé humaine et / ou écologique, confiez la mise au rebut de ce produit à un site de recyclage agréé respectueux de l'environnement. Pour de plus amples détails sur la mise au rebut appropriée de ce produit, contactez le fournisseur du produit ou l'autorité responsable de l'enlèvement des ordures dans votre région.



Les pièces OLYMPIA ont été soumises à des tests rigoureux pour pouvoir être déclarées conformes aux normes et spécifications réglementaires définies par les autorités internationales, indépendantes et fédérales.

Les produits OLYMPIA ont été déclarés aptes à porter le symbole suivant :

**Tous droits réservés. La production ou transmission, partielles ou intégrales, sous quelque forme que ce soit ou par n'importe quel moyen, tant électronique que mécanique, sous forme de photocopie, d'enregistrement ou autre de ce mode d'emploi sont interdites sans l'autorisation préalablement accordée par OLYMPIA.**

**Nous nous efforçons, par tous les moyens dont nous disposons, de faire en sorte que les détails contenus dans le présent mode d'emploi soient corrects en date d'impression. Toutefois, OLYMPIA se réserve le droit de changer les spécifications de ses produits sans préavis.**

## Sicherheitshinweise

- Auf eine flache, stabile Fläche stellen.
- Alle erforderlichen Montage- und Reparaturarbeiten sollten von Wartungspersonal oder einem qualifizierten Techniker durchgeführt werden. Keine Bauteile oder Bedienflächen von diesem Produkt entfernen.
- Für folgende Normen und Vorschriften sind die lokalen und nationalen Normen heranzuziehen:
  - Arbeitsschutzvorschriften
  - BS EN Verhaltenspraktiken
  - Brandschutzvorschriften
  - IEE-Anschlussvorschriften
  - Bauvorschriften
- Die Innenschale und Wärmeplatte unter dem Gerät werden während des Betriebs heiß - **NICHT BERÜHREN!**
- NICHT alles Wasser verdunsten lassen oder Gerät verwenden, wenn sich kein Wasser in der äußeren Schale befindet.
- Nach dem Gebrauch das Gerät stets ausschalten und den Netzstecker ziehen.
- Verpackungsmaterial außerhalb der Reichweite von Kindern aufbewahren und gemäß den lokalen Vorschriften entsorgen.
- Aus Sicherheitsgründen muss ein beschädigtes Stromkabel von einem OLYMPIA-Mitarbeiter oder empfohlenen qualifizierten Elektriker erneuert werden.
- Dieses Gerät sollte nur dann von Personen (einschließlich Kindern) mit reduzierten körperlichen, sensorischen oder geistigen Fähigkeiten, mangelnder Erfahrung oder Kenntnissen verwendet werden, wenn sie von einer für ihre Sicherheit verantwortlichen Person im Gebrauch des Geräts geschult wurden bzw. ständig beaufsichtigt werden.
- OLYMPIA empfiehlt, dass dieses Gerät jährlich einem PAT-Test unterzogen wird, um sicherzustellen, dass das Produkt sicher bleibt.



## Einführung

Bitte nehmen Sie sich einige Minuten Zeit, um diese Anleitung gründlich zu lesen. Durch die korrekte Wartung und den ordnungsgemäßen Einsatz dieses Geräts erhalten Sie optimale Leistung von Ihrem OLYMPIA-Produkt.

## Packungsinhalt

Die Verpackung enthält folgende Teile:

- OLYMPIA Elektrischer Speisenwärmer
- Bedienungsanleitung

OLYMPIA ist stolz auf die hochwertige Qualität seiner Produkte und seinen erstklassigen Service. Wir stellen sicher, dass alle gelieferten Produkte zum Zeitpunkt der Verpackung voll funktionsfähig sind und sich in einwandfreiem Zustand befinden.

Sollten Sie Transportschäden feststellen, wenden Sie sich bitte unverzüglich an Ihren OLYMPIA-Händler.

## Betrieb

Vor Einschalten des Geräts darauf achten, dass die Wärmeplatte sicher an der Unterseite des Geräts befestigt ist.

1. Den Deckel anheben und die innere Schale entnehmen.
2. Die äußere Schale mit heißem Wasser füllen.



**VORSICHT: Darauf achten, dass sich der Wasserstand zwischen den Markierungen „MIN“ und „MAX“ befindet.**

3. Die gewünschten Speisen in die innere Schale füllen und diese in die äußere Schale setzen.
4. Den Netzstecker in die Steckdose stecken.

## Reinigung, Pflege und Wartung



**Vor der Reinigung stets zunächst das Gerät abschalten und den Netzstecker ziehen.**

- Das Gerät NICHT in Wasser eintauchen.
- Die innere Schale kann herausgenommen und mit einer warmen Seifenlösung gereinigt werden.
- Die Wärmeplatte darf unter keinen Umständen mit Wasser in Kontakt kommen.
- Das Gerät mit einer warmen Seifenlauge und einem feuchten Tuch reinigen.
- Nach dem Reinigen gründlich trocknen.
- Das Gerät nicht lagern, wenn es noch Flüssigkeit enthält.

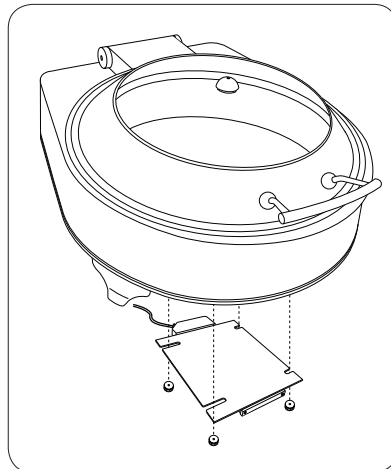
## Die Wärmeplatte einsetzen/ herausnehmen

1. Das Gerät vom Netzstrom trennen und abkühlen lassen.



**VORSICHT: Das Gerät unbedingt abkühlen lassen, sonst besteht Verbrennungsgefahr!**

2. Die innere Schale herausnehmen.
3. Den Deckel / die äußere Schale aus dem Gestell nehmen und das Gestell vorsichtig auf die Seitenkante stellen.
4. Die vier Muttern herausdrehen, die die Wärmeplatte an der Geräteunterseite sichern; die Wärmeplatte abnehmen.
5. Beim Wiedereinbau in umgekehrter Reihenfolge vorgehen.



## Fehlersuche

| Störung                      | Vermutliche Ursache                    | Lösung  |
|------------------------------|--|---|
| Das Gerät funktioniert nicht | Das Gerät ist nicht eingeschaltet      | Prüfen, ob der Netzstecker in die Steckdose gesteckt wurde und das Gerät eingeschaltet ist                            |
|                              | Stecker und Kabel sind beschädigt      | OLYMPIA-Mitarbeiter oder qualifizierten Techniker anrufen   |
|                              | Sicherung im Stecker ist durchgebrannt | Neue Sicherung in den Stecker einsetzen   |
|                              | Stromzufuhr                            | Netzstrom prüfen  |
|                              | Interner Vernetzungsfehler             | OLYMPIA-Mitarbeiter oder qualifizierten Techniker anrufen   |
| Speisen bleiben nicht warm   | Wärmeplatte hat sich gelöst            | Wärmeplatte hat sich gelöst Netzstecker ziehen. Warten, bis sich die Wärmeplatte abgekühlt hat, dann Muttern anziehen |
|                              | Kein Wasser in der äußeren Schale      | Äußere Schale maximal bis zur Markierung „MAX“ mit HEISSEM Wasser füllen  |
|                              | Deckel nicht ganz geschlossen          | Deckel schließen  |

## Technische Spezifikationen

| Modell       | Spannung   | Leistung | Stromstärke | Fassungsvermögen | Gewicht | Abmessungen h x b x t mm |
|--------------|------------|----------|-------------|------------------|---------|--------------------------|
| <b>CB729</b> | 230V~ 50Hz | 280W     | 0,8A        | 6 liter          | 10kg    | 237 x 420 x 470          |
| <b>CB730</b> | 230V~ 50Hz | 280W     | 0,8A        | 6 liter          | 11kg    | 237 x 404 x 419          |
| <b>GD128</b> | 230V~ 50Hz | 280W     | 0,8A        | 6 liter          | 13,5kg  | 240 x 460 x 590          |



## Elektroanschlüsse

Der Stecker muss in eine geeignete Steckdose gesteckt werden.

Das Gerät ist wie folgt verdrahtet:

- Stromführender Leiter (braun) an Klemme L
- Neutralleiter (blau) an Klemme N
- Erdleiter (grün/gelb) an Klemme E

Bei Fragen wenden Sie sich bitte an einen qualifizierten Elektriker.

Elektroisolierpunkte dürfen nicht blockiert werden. Bei einem Notstopp müssen diese Punkte jederzeit sofort zugänglich sein.

## Konformität

Das WEEE-Logo an diesem Produkt oder in der Dokumentation weist darauf hin, dass das Produkt nicht mit dem normalen Hausmüll entsorgt werden darf. Um potenziellen Gesundheits- bzw. Umweltschäden vorzubeugen, muss das Produkt durch einen zugelassenen und umweltverträglichen Recyclingprozess entsorgt werden. Ausführliche Informationen zur korrekten Entsorgung dieses Produkts erhalten Sie von Ihrem Produktlieferanten oder der für die Müllentsorgung in Ihrer Region zuständige Behörde.



Alle OLYMPIA-Produkte werden strengen Tests unterzogen, um die Einhaltung von Normen und Spezifikationen internationaler und nationaler Behörden und unabhängiger Organisationen zu gewährleisten.

OLYMPIA-Produkte dürfen durch folgendes Symbol gekennzeichnet werden:

**Alle Rechte vorbehalten. Diese Anleitung darf ohne vorherige schriftliche Genehmigung von OLYMPIA weder ganz noch teilweise in irgendeiner Form oder auf irgendeinem Wege - einschließlich elektronischer, mechanischer Verfahren, durch Fotokopieren, Aufnahme oder andere Verfahren - vervielfältigt oder übertragen werden.**

**Es werden alle Anstrengungen unternommen um sicherzustellen, dass alle Angaben bei der Drucklegung korrekt sind. OLYMPIA behält sich jedoch das Recht vor, Spezifikationen ohne Vorankündigung zu ändern.**

## Suggerimenti per la sicurezza

- Posizionare su una superficie piana e stabile.
- L'installazione e le eventuali riparazioni devono venire eseguite da un agente/tecnico qualificato. Non rimuovere i componenti o i pannelli di accesso dell'apparecchio.
- Verificare la conformità alle normative locali e nazionali di quanto segue:
  - Normativa antinfortunistica sul lavoro
  - Linee guida BS EN
  - Precauzioni antincendio
  - Normativa IEE sui circuiti elettrici
  - Norme di installazione
- Il contenitore interno e la piastra riscaldante sul fondo dell'apparecchio si riscaldano durante il funzionamento.

### **NON TOCCARE.**



- NON lasciare bollire fino a seccare il liquido e NON utilizzare senza acqua nel contenitore esterno.
- Spegner e scollegare l'alimentazione quando l'apparecchio non è utilizzato.
- Tenere lontano l'imballaggio dalla portata dei bambini. Smaltire l'imballaggio in conformità alle normative locali.
- Se danneggiato, il cavo di alimentazione deve venire sostituito da un agente OLYMPIA o da un tecnico qualificato al fine di prevenire eventuali rischi.
- L'apparecchio non è destinato a essere utilizzato da persone (inclusi i bambini) con ridotte capacità fisiche, sensoriali o mentali, o prive della necessaria esperienza e conoscenza dell'apparecchio, che non abbiano ricevuto supervisione o istruzioni relative all'utilizzo dell'apparecchio dalle persone responsabili della loro sicurezza.
- OLYMPIA consiglia che il presente strumento faccia il PAT test ogni anno per garantire la sicurezza del prodotto.

## Introduzione

Leggere con attenzione il presente manuale. La manutenzione e l'utilizzo corretti di questo apparecchio consentiranno di ottenere le massime prestazioni da questo prodotto OLYMPIA.

## Contenuto della confezione

La confezione contiene:

- Scaldavivande elettrico OLYMPIA
- Manuale di istruzioni

OLYMPIA garantisce una qualità e un servizio impeccabili e assicura che al momento dell'imballaggio tutti i componenti forniti sono integralmente funzionanti e privi di difetti.

Nel caso siano rilevati danni risultanti dal trasporto del prodotto, rivolgersi immediatamente al rivenditore OLYMPIA locale.

## Funzionamento

Prima di accendere, assicurarsi che la piastra riscaldante sia saldamente fissata al fondo dell'apparecchio.

1. Sollevare il coperchio e rimuovere il contenitore interno.
2. Riempire il contenitore esterno di acqua calda.



**ATTENZIONE: assicurarsi che il livello dell'acqua si trovi tra i segni MIN e MAX.**

3. Collocare il cibo desiderato nel contenitore interno e inserire nel contenitore esterno.
4. Accendere l'apparecchio collegato all'alimentazione di rete.

## Pulizia e manutenzione



**Prima di eseguire la pulizia, spegnere e scollegare l'apparecchio dall'alimentazione.**

- Pulire immediatamente gli eventuali residui di cibo presenti sull'apparecchio.
- NON immergere l'apparecchio in acqua.
- Il contenitore interno può essere rimosso e lavato in acqua calda saponata.
- La piastra riscaldante non deve in nessun caso venire a contatto con l'acqua.
- Per pulire l'apparecchio utilizzare acqua calda saponata e un panno inumidito.
- Asciugare completamente dopo la pulizia.
- Non immagazzinare l'apparecchio se contiene ancora liquido.

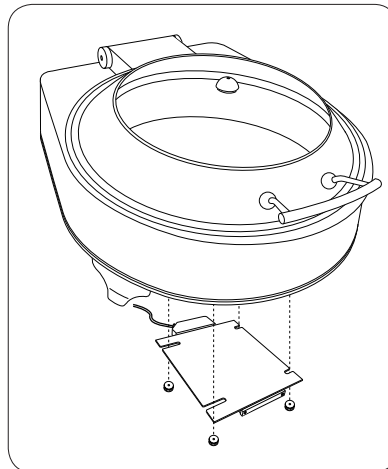
## Montaggio/Smontaggio della piastra riscaldante

1. Scollegare l'apparecchio dall'alimentazione e lasciare raffreddare.



**ATTENZIONE: rischio di ustioni se non si lascia raffreddare l'apparecchio.**

2. Rimuovere il contenitore interno.
3. Sollevare la sezione coperchio/contenitore esterno dal telaio e inclinare delicatamente sul fianco.
4. Svitare i quattro dadi che fissano la piastra riscaldante al fondo dell'apparecchio e rimuoverla.
5. Per il montaggio, eseguire questa procedura al contrario.



## Risoluzione dei problemi

| Guasto                     | Probabile causa                       | Azione   |
|----------------------------|---------------------------------------|--|
| L'apparecchio non funziona | L'apparecchio non è acceso            | Controllare che l'apparecchio sia correttamente collegato e acceso   |
|                            | La presa e il cavo sono danneggiati   | Rivolgersi a un tecnico qualificato o a un agente OLYMPIA  |
|                            | Il fusibile della presa è guasto      | Sostituire il fusibile della presa   |
|                            | Alimentazione                         | Controllare l'alimentazione  |
|                            | Guasto dei circuiti interni           | Rivolgersi a un tecnico qualificato o a un agente OLYMPIA  |
| I cibi non rimangono caldi | La piastra riscaldante si è allentata | La piastra riscaldante si è allentata. Scollegare dall'alimentazione. Lasciare raffreddare la piastra e serrare i dadi |
|                            | Non c'è acqua nel contenitore esterno | Riempire il contenitore esterno con acqua CALDA e non superare il livello <b>MAX</b>                                   |
|                            | Il coperchio non completamente chiuso | Chiudere il coperchio  |

## Specifiche tecniche

| Modello      | Tensione  | Alimentazio | Corrente | Capacità | Peso   | Dimensioni h x l x p mm |
|--------------|-----------|-------------|----------|----------|--------|-------------------------|
| <b>CB729</b> | 230V 50Hz | 280W        | 0,8A     | 6 litri  | 10kg   | 237 x 420 x 470         |
| <b>CB730</b> | 230V 50Hz | 280W        | 0,8A     | 6 litri  | 11kg   | 237 x 404 x 419         |
| <b>GD128</b> | 230V 50Hz | 280W        | 0,8A     | 6 litri  | 13,5kg | 240 x 460 x 590         |

## Cablaggi elettrici

La spina deve venire collegata a una presa di rete appropriata.

L'apparecchio ha i seguenti cablaggi:

- Filo sotto tensione (colore marrone) a terminale L
- Filo del neutro (colore blu) a terminale N
- Filo di terra (colore verde/giallo) a terminale E

In caso di dubbi, consultare un elettricista qualificato.

I punti di isolamento elettrico devono essere liberi da ostruzioni. In caso di emergenza, i punti devono essere facilmente raggiungibili qualora sia necessario scollegarli.

## Conformità

Il logo WEEE riportato su questo prodotto o sulla relativa documentazione indica che il prodotto non può essere smaltito come normale rifiuto domestico. Per evitare possibili danni alla salute e/o all'ambiente, il prodotto deve venire smaltito utilizzando una procedura di riciclaggio approvata e sicura per l'ambiente. Per ulteriori informazioni su come smaltire in maniera corretta questo prodotto, contattare il fornitore del prodotto o l'ente locale responsabile per lo smaltimento dei rifiuti.



I componenti OLYMPIA sono stati sottoposti a un rigoroso collaudo ai fini della conformità agli standard e alle specifiche normative previste dalle autorità internazionali, indipendenti e federali.



I prodotti OLYMPIA sono autorizzati a esporre il seguente simbolo:

**Tutti i diritti riservati. È vietata la riproduzione o la trasmissione in alcuna forma, elettronica, meccanica, mediante fotocopiatura o altro sistema di riproduzione, di qualsiasi parte delle presenti istruzioni senza la previa autorizzazione scritta di OLYMPIA.**

**Le informazioni contenute sono corrette e accurate al momento della stampa, tuttavia OLYMPIA si riserva il diritto di modificare le specifiche senza preavviso.**

## Consejos de Seguridad

- Colóquela sobre una superficie plana, estable.
- Un agente de servicio / técnico cualificado debería llevar a cabo la instalación y cualquier reparación si se precisa. No retire ningún componente ni panel de servicio de este producto.
- Consulte las Normas Locales y Nacionales correspondientes a lo siguiente:
  - Legislación de Seguridad e Higiene en el Trabajo
  - Códigos de Práctica BS EN
  - Precauciones contra Incendios
  - Normativos de Cableado de la IEE
  - Normativas de Construcción
- El contenedor interior y la placa de calentamiento de la parte inferior del aparato se calientan durante el funcionamiento. **¡NO LOS TOQUE!**
- NO deje que los alimentos hiervan en seco y no lo utilice sin agua en el recipiente exterior.
- Desconoce y desenchufe siempre el aparato cuando no se esté utilizando.
- Mantenga el embalaje fuera del alcance de los niños. Deseche el embalaje de acuerdo con las normativas de las autoridades locales.
- Si el cable eléctrico resultada dañado, debe ser reemplazado por un técnico cualificado recomendado o un agente de OLYMPIA para evitar cualquier riesgo.
- Este aparato no debe ser utilizado por personas (incluidos los niños) que tengan sus capacidades físicas, sensoriales o mentales reducidas o que no cuenten con experiencia y conocimientos a menos que lo hagan bajo la supervisión o siguiendo instrucciones relativas al uso del aparato a través de una persona responsable de su seguridad.
- OLYMPIA recomienda que este electrodoméstico sea probado PAT anualmente para asegurar que el producto permanezca seguro.



## Introducción

Tómese unos minutos para leer este manual. El correcto mantenimiento y manejo de esta máquina proporcionará el mejor funcionamiento posible de su producto OLYMPIA.

## Contenido del Conjunto

Se incluye lo siguiente:

- Calentador eléctrico OLYMPIA
- Manual de instrucciones

OLYMPIA se enorgullece de su calidad y servicio y asegura que en el momento del embalaje, el contenido se suministró con plena funcionalidad y sin ningún defecto.

Si encontrara algún daño resultante del transporte, póngase en contacto inmediatamente con su distribuidor OLYMPIA.

## Funcionamiento

Antes de conectarlo, asegúrese de que la placa de calentamiento esté bien acoplada a la parte inferior del aparato.

1. Levante la tapa y retire el interior del contenedor.
2. Llene el recipiente externo con agua caliente.



**ADVERTENCIA: Asegúrese de que el nivel de agua se encuentre entre los niveles "MÍN" y "MÁX".**

3. Ponga los alimentos deseados en el interior del contenedor y vuelva a colocar el recipiente externo.
4. Conecte el aparato en el suministro eléctrico de red.

## Limpieza, Cuidado y Mantenimiento



**Desconecte el aparato y desenchúfelo del suministro eléctrico siempre antes de llevar a cabo la limpieza.**

- NO sumerja el aparato en agua.
- El contenedor interior puede retirarse y limpiarse con agua caliente con jabón.
- La placa de calentamiento no debe entrar en contacto con el agua en ningún punto.
- Utilice agua caliente con jabón y un paño húmedo para limpiar el aparato.
- Séquelo bien tras la limpieza.
- No guarde el aparato mientras todavía contenga líquido.

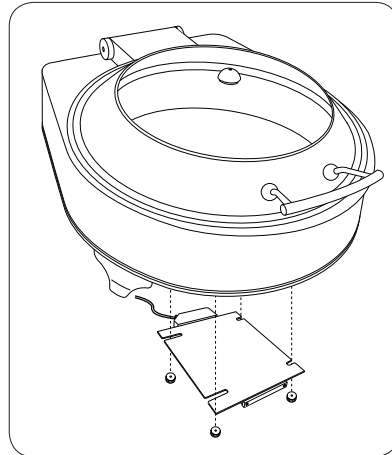
## Colocación / retirada de la placa de calentamiento

1. Desconecte el aparato del suministro eléctrico y deje que se enfríe.



**ADVERTENCIA: ¡No dejar que el aparato se enfríe podría dar como resultado quemaduras!**

2. Retire el interior del contenedor.
3. Levante la sección externa del recipiente / tapa de de la estructura y colóquela suavemente a un lado.
4. Desenrosque las cuatro tuercas que fijan la placa de calentamiento al lado inferior del aparato y retire la placa de calentamiento.
5. La colocación es el procedimiento inverso al anterior.



## Resolución de problemas

| Fallo                                   | Causa probable                           | Acción  |
|---|--|---|
| El aparato no funciona                  | El aparato no está conectado             | Compruebe que el aparato esté enchufado correctamente y conectado   |
|   | El enchufe y el cable están dañados      | Llame a un técnico cualificado o a un agente de OLYMPIA   |
|   | El fusible del enchufe se ha fundido     | Cambie el fusible del enchufe   |
|   | Suministro eléctrico                     | Compruebe el suministro eléctrico   |
|   | Fallo del cableado interno               | Llame a un técnico cualificado o a un agente de OLYMPIA   |
| Los alimentos no se mantienen calientes | La placa de calentamiento se ha aflojado | La placa de calentamiento se ha aflojado. Desconéctela del suministro eléctrico. Deje que la placa de calentamiento se enfríe y apriete las tuercas |
|   | No hay agua en el recipiente exterior    | Llene el recipiente exterior con agua CALIENTE hasta un nivel no superior a <b>MÁX</b>  |
|   | Tapa no totalmente cerrada               | Cierre la tapa  |

## Especificaciones Técnicas

| Modelo       | Tensión    | Potencia | Corriente | Capacidad | Peso   | Dimensiones a x x p mm |
|--------------|------------|----------|-----------|-----------|--------|------------------------|
| <b>CB729</b> | 230V~ 50Hz | 280W     | 0,8A      | 6 litros  | 10kg   | 237 x 420 x 470        |
| <b>CB730</b> | 230V~ 50Hz | 280W     | 0,8A      | 6 litros  | 11kg   | 237 x 404 x 419        |
| <b>GD128</b> | 230V~ 50Hz | 280W     | 0,8A      | 6 litros  | 13,5kg | 240 x 460 x 590        |



## Cableado Eléctrico

El enchufe tiene que conectarse a una toma eléctrica adecuada.

Este aparato está conectado de la forma siguiente:

- Cable cargado (de color marrón) al terminal marcado como L
- Cable neutro (de color azul) al terminal marcado como N
- Cable de tierra (de color verde / amarillo) al terminal marcado como E

Si tiene alguna duda, consulte a un electricista cualificado.

Los puntos de aislamiento eléctrico deben mantenerse libres de cualquier obstrucción. En caso de precisarse una desconexión de emergencia, deben estar disponibles de forma inmediata.

## Cumplimiento

El logotipo WEEE en este producto o su documentación indica que no debe eliminarse como un residuo doméstico. Para ayudar a prevenir posibles daños a la salud humana y/ o el medio ambiente, el producto debe eliminarse en un proceso de reciclaje aprobado y medioambientalmente seguro. Para obtener más información sobre cómo eliminar correctamente este producto, póngase en contacto con el proveedor del mismo o la autoridad local responsable de la eliminación de residuos en su zona.



Las piezas OLYMPIA han pasado estrictas pruebas de productos para cumplir las especificaciones y normas reguladoras establecidas por las autoridades internacionales, independientes y federales.




Los productos OLYMPIA han sido autorizados para llevar el símbolo siguiente:

**Reservados todos los derechos. Puede estar prohibida la reproducción o transmisión en cualquier forma o por cualquier medio electrónico, mecánico, de fotocopiado, registro o de otro tipo, de cualquier parte de estas instrucciones sin la autorización previa y por escrito de OLYMPIA.**

**Se ha hecho todo lo posible para garantizar que todos los datos son correctos en el momento de su publicación; sin embargo, OLYMPIA se reserva el derecho a modificar las especificaciones sin que medie notificación previa.**

## Conselhos de segurança

- Colocar numa superfície plana e estável.
- Um agente de serviço/técnico qualificado deverá efectuar a instalação e quaisquer reparações, caso necessário. Não retirar qualquer componente ou painéis de serviço deste produto.
- Consultar e cumprir os regulamentos locais e nacionais no que diz respeito à:
  - Legislação de saúde e segurança no local de trabalho
  - Códigos de trabalho
  - Prevenção de incêndios
  - Normas para sistemas eléctricos IEE
  - Código de construção
- O recipiente interior e a placa de aquecimento na parte inferior do aparelho aquecem durante o funcionamento - **NÃO TOCAR!** 
- NÃO deixe que a água ferva até se evaporar completamente nem use sem água no recipiente externo.
- Retire a ficha da tomada quando o aparelho não estiver em utilização.
- Mantenha o material da embalagem fora do alcance de crianças. O material da embalagem é para ser deitado fora respeitando as regras das autoridades locais.
- A fim de evitar situações perigosas, a substituição dos cabos de alimentação danificados deve ser feita por um agente OLYMPIA ou um técnico qualificado recomendado.
- Este aparelho não está indicado para ser utilizado por pessoas (incluindo crianças) com capacidades físicas, sensoriais ou mentais limitadas, ou com falta de experiência e conhecimento, excepto se tiverem sido supervisionadas ou tiverem recebido instruções acerca da utilização do aparelho por uma pessoa responsável pela sua segurança.
- A OLYMPIA recomenda que este aparelho seja testado por PAT anualmente para assegurar que o produto continua seguro.

## Introdução

Por favor utilize o tempo necessário para ler atentamente este manual. Uma manutenção e utilização correcta deste aparelho permitem a melhor capacidade de funcionamento do seu produto OLYMPIA.

## Conteúdo da embalagem

A embalagem inclui o seguinte:

- Rechaud eléctrico OLYMPIA
- Manual de instruções

A OLYMPIA orgulha-se pelo serviço e a qualidade dos seus produtos e portanto verifica, durante a fase de embalagem, o estado funcional e o bom estado do conteúdo fornecido.

Quando confrontado com quaisquer danos provocados durante o transporte, contacte imediatamente o seu fornecedor OLYMPIA.

## Funcionamento

Antes de ligar, certifique-se de que a placa de aquecimento está bem fixa à parte inferior do aparelho.

1. Levante a tampa e retire o recipiente interno.
2. Encha o recipiente externo com água quente.



**AVISO: assegure-se de que o nível de água está entre os níveis 'MIN' e 'MAX'.**

3. Coloque os alimentos pretendidos no recipiente interior e substitua o recipiente exterior.
4. Ligue o aparelho à electricidade.

## Limpeza, cuidados & manutenção



**Deve-se sempre desligar o aparelho e retirar a ficha da tomada antes de fazer a limpeza.**

- Limpar imediatamente qualquer derramamento de alimentos.
- NÃO mergulhe o aparelho em água.
- O recipiente interior pode ser retirado e lavado com água tépida e detergente.
- A placa de aquecimento não pode, em caso algum, entrar em contacto com água.
- Use água morna com detergente e pano húmido para limpar o aparelho.
- Seque totalmente depois da limpeza.
- Não guarde o aparelho se ainda contiver líquido.

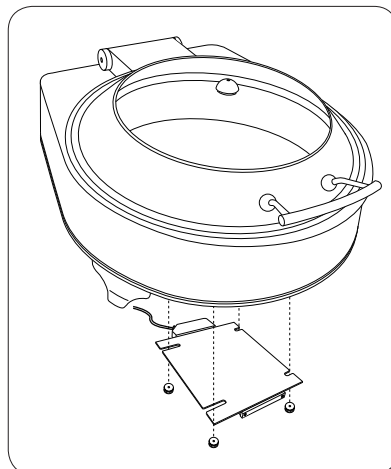
## Montar/Remover a placa de aquecimento

1. Desligue o aparelho da tomada e deixe arrefecer.



**AVISO: Se o aparelho não estiver devidamente frio, corre o risco de queimaduras!**

2. Retire o recipiente interior.
3. Levante a secção tampa/recipiente exterior da estrutura e coloque-a de lado, com cuidado.
4. Desaperte as quatro porcas de parafuso que fixam a placa de aquecimento à parte inferior do aparelho e retire a placa de aquecimento.
5. A montagem é feita na sequência invertida do processo anterior.



## Resolução de problemas

| Problema                            | Causa provável                         | A fazer   |
|-------------------------------------|--|---|
| O aparelho não funciona             | O aparelho não está ligado             | Verifique a ligação correcta dos cabos e ligue o aparelho   |
|                                     | A ficha e o cabo estão danificados     | Chame o agente da OLYMPIA ou um técnico qualificado   |
|                                     | O fusível da ficha disparou            | Substitua o fusível da ficha  |
|                                     | Fonte de alimentação                   | Verifique a fonte de alimentação  |
|                                     | Erro na cablagem interna               | Chame o agente da OLYMPIA ou um técnico qualificado   |
| Os alimentos não permanecem quentes | A placa de aquecimento está solta      | A placa de aquecimento está solta<br>Retire a ficha da tomada de electricidade. Deixe que a placa de aquecimento arrefeça e aperte as porcas de parafusos |
|                                     | Não há água no recipiente externo      | Encha o recipiente externo com água QUENTE, não ultrapassando o nível <b>MAX</b>  |
|                                     | A tampa não está completamente fechada | Feche a tampa   |

## Especificações técnicas

| Modelo       | Voltagem   | Alimentação | Corrente | Capacidade | Peso   | Dimensões a x l x p mm |
|--------------|------------|-------------|----------|------------|--------|------------------------|
| <b>CB729</b> | 230V~ 50Hz | 280W        | 0,8A     | 6 Litros   | 10kg   | 237 x 420 x 470        |
| <b>CB730</b> | 230V~ 50Hz | 280W        | 0,8A     | 6 Litros   | 11kg   | 237 x 404 x 419        |
| <b>GD128</b> | 230V~ 50Hz | 280W        | 0,8A     | 6 Litros   | 13,5kg | 240 x 460 x 590        |

## Cablagem eléctrica

Deve-se utilizar tomadas adequadas para ligar a ficha do aparelho.

O esquema de electricidade deste aparelho é o seguinte:

- Cabo eléctrico (castanho) para o terminal marcado L
- Cabo neutro (azul) para o terminal marcado N
- Cabo terra (verde/amarelo) para o terminal marcado com E

Consulte um electricista qualificado em caso de dúvidas.

Os pontos eléctricos isolados devem ficar limpos de qualquer obstrução. Estes pontos têm que ser imediatamente acessíveis caso seja necessário desligar a electricidade.

## Conformidade

O logótipo WEEE neste produto ou a sua documentação indicam que o produto não deve ser tratado como lixo doméstico. Para ajudar a prevenir possíveis danos para a saúde humana e/ou ambiente, o produto deve ser eliminado de acordo com um processo de reciclagem aprovado e seguro para o ambiente. Para mais informação sobre como eliminar este produto correctamente, contacte o fornecedor do mesmo ou as autoridades locais responsáveis pela eliminação de desperdícios na sua área.



As componentes OLYMPIA foram submetidas a testes rigorosos a fim de cumprirem as normas e especificações legais determinadas pelas autoridades internacionais, independentes e nacionais.



Os produtos OLYMPIA foram aprovados e trazem o seguinte símbolo:

**Todos os direitos reservados. É proibida a reprodução electrónica ou mecânica, ou por qualquer outro meio copiar, guardar em meios digitais ou transmitir a terceiros estas instruções, seja parcialmente ou na sua totalidade, sem a autorização prévia de OLYMPIA.**

**Nós nos esforçamos para que no dia de publicação deste manual todos os pormenores sejam correctos, no entanto, a OLYMPIA tem o direito de alterar as especificações sem aviso prévio.**



|           |                       |
|-----------|-----------------------|
| <b>UK</b> | <b>0845 146 2887</b>  |
| <b>NL</b> | <b>0800 – 29 1 29</b> |
|           | <b>040 – 2628080</b>  |
| <b>FR</b> | <b>0800 - 29 2 29</b> |
|           | <b>01 60 34 28 80</b> |
| <b>DE</b> | <b>0800 – 1860806</b> |
| <b>IT</b> | <b>N/A</b>            |
| <b>ES</b> | <b>901-100 133</b>    |
| <b>PT</b> | <b>901-100 133</b>    |

# DECLARATION OF CONFORMITY

- Conformiteitsverklaring • Déclaration de conformité • Konformitätserklärung • Dichiarazione di conformità •
- Declaración de conformidad • Declaração de conformidade

**Equipment Type** • Uitrustingstype • Type d'équipement • Gerätetyp  
• Tipo di apparecchiatura • Tipo de equipo

**Model** • Modèle • Modell • Modello • Modelo • Malli

**Serial Number** • Seriennummer • Numéro de série • Seriennummer •  
Numero di serie • Número de serie • Número serial

**Year of Manufacture** • Fabricagejaar • Date de fabrication •  
Herstellungsjahr • Anno di produzione • Año de fabricación • Ano de  
fabricação

## Application of Council Directives(s)

Toepassing van Europese Richtlijn(en) • Application de la/des  
directive(s) du Conseil • Anwendbare EU-Richtlinie(n) • Applicazione  
delle Direttive • Aplicación de la(s) directiva(s) del consejo •  
Aplicação de directiva(s) do Conselho

**Producer Name** • Naam fabrikant • Nom du producteur • Name des  
Herstellers • Nome del produttore • Nombre del fabricante

**Producer Address** • Adres fabrikant • Adresse du producteur •  
Anschrift des Herstellers • Indirizzo del produttore • Dirección del  
fabricante • Endereço do fabricante

Olympia Round Electric Chafer  
Olympia Square Electric Chafer  
Olympia Rectangular Electric Chafer

CB729 CB730 GD128

**Low Voltage Directive (LVD) 2006/95/EC**  
EN 60335-1:2012  
EN 60335-2-9:2003 +A13:2010  
EN 62233:2008

**Electro-Magnetic Compatibility (EMC) Directive  
2004/108/EC**

EN 55014-1:2006 + A1:2009 + A2:2011  
EN 55014-2:1997 + A1:2001 + A2:2008  
EN 61000-3-2:2006 + A1:2009 + A2:2009  
EN 61000-3-3:2013

Olympia

Fourth Way,  
Avonmouth,  
Bristol,  
BS11 8TB  
United Kingdom

## I, the undersigned, hereby declare that the equipment specified above conforms to the above Directive(s) and Standard(s).

Ik verklaar hierbij dat de hierboven gespecificeerde uitrusting goedgekeurd is volgens de bovenstaande Richtlijn(en) en Standaard(en). Je soussigné, confirme la conformité de l'équipement cité dans la présente à la / aux Directive(s) et Norme(s) ci-dessus  
Ich erkläre hiermit, dass das oben angegebene Gerät der/den oben angeführten Richtlinie(n) und Norm(en) entspricht.  
Il sottoscritto dichiara che l'apparecchiatura di sopra specificata è conforme alle Direttive e agli Standard sopra riportati.  
El abajo firmante declara por la presente que el equipo arriba especificado está en conformidad con la(s) directiva(s) y estándar(es) arriba mencionadas.

Eu declaro que o equipamento anteriormente especificado está em conformidade com a(s) anterior(es) Directiva(s) e Norma(s)

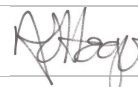
**Date** • Data • Date • Datum • Data • Fecha • Data

**Signature** • Handtekening • Signature • Unterschrift  
Firma • Firma • Assinatura

**Full Name** • Volledige naam • Nom et prénom • Vollständiger Name •  
Nome completo • Nombre completo • Nome por extenso

**Position** • Functie • Fonction • Position • Qualifica • Posición • Função

17/02/2017



Ashley Hooper

Technical & Quality manager

# **OLYMPIA**

CB729\_CB730\_GD128\_ML\_A5\_v3\_170314