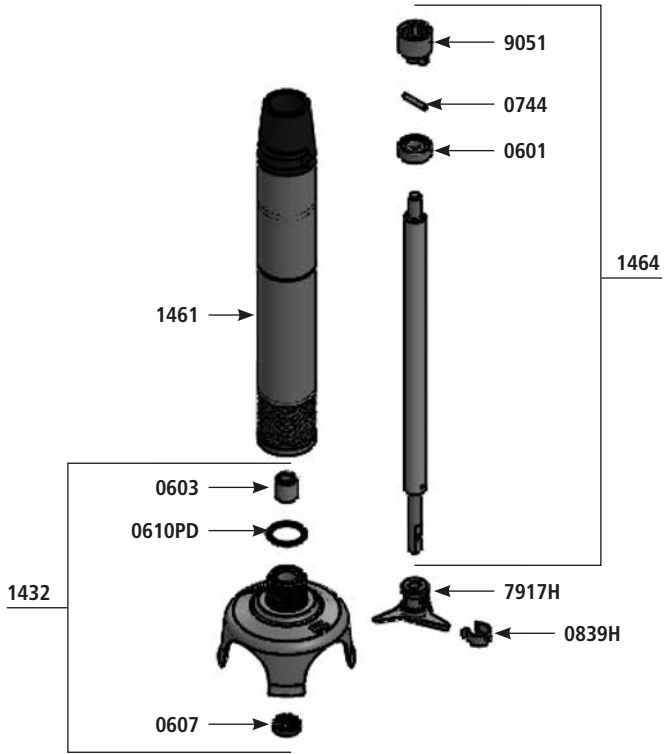


**AC260 / Pied M300 CC / Mixer attachment M300 CC / Mixstab M300 CC / Piede M300 CC / Pie M300 CC / Staaf M300 CC / Pe M300 CC / Laakerilla M300 CC**

	FR	EN	DE	IT
<b>0601I</b>	Roulement	Ball bearing	Lager	Cuscinetto a sfera
<b>0603</b>	Bague autolubrifiante	Self-lubricating ring	Dichtring	Anillo autolubrificante
<b>0607</b>	Bague d'étanchéité pour pied mixeur	Waterproof seal	Dichtungsring	Anello di tenuta (paraolio)
<b>0610PD</b>	Joint torique	O. ring	Dichtung	Guarnizione OR
<b>0744</b>	Goupille 3 X 20	Pin 3 X 20	Stift 3 x 20	Spina elastica 3 x 20
<b>0839H</b>	Clip de couteau	Clip of cutter blade	Clip von Messer	Clip di coltello
<b>1432</b>	Cloche équipée	Bell	Glocke	Campana
<b>1461</b>	Entretoise avec embout et douille	Tube assembly + bearing	Führungrohr mit Rohrdichtung	Tubo esterno con innesto
<b>1464</b>	Arbre de transmission (roulement, cage d'accouplement)	Shaft	Welle	Albero di trasmissione completo
<b>7917H</b>	Couteau	Cutter blade	Messer	Coltello
<b>9051</b>	Cage d'accouplement + goupille	Coupling casing + pin	Kupplungsteil mit Stift	Gabbia di accoppiamento con spina elastica

	ES	NL	PT	FI
<b>0601I</b>	Rodamiento	Lager	Rolamento	Laakeri
<b>0603</b>	Bronzina autolubrificante	Zelfsmerende dichtingsring	Anel autolubrificante	Itsevoiteleva rengas
<b>0607</b>	Retén de grasa	Dichtingsring	Anel de vedação	Tiivisterengas
<b>0610PD</b>	Junta tórica	O-Ring	Junta tórica	O-rengastivisteste
<b>0744</b>	Pasador 3 X 20	Pin 3 x 20	Cavilha 3 x 20	Sokka 3 x 20
<b>0839H</b>	Clip de cuchilla	Klem van standaardmes	Gancho de lâmina	Vakioterä clip
<b>1432</b>	Campana triturador	Gemonteerde klok	Campânula equipada	Varustettu kupu
<b>1461</b>	Tubo brazo con punta, campana y palier	Koppeling met schroeven en koker	Espaçador com ponta e casquilho	Välislevy ja pääkappale holkin kanssa
<b>1464</b>	Árbol de transmisión (rodamiento, caja de acoplamiento)	Koppelingsas (lager, koppelingsblok)	Eixo de transmissão (rolamento, caixa de acoplamento)	Voimansiirtokseli (laakeri, liitäntäkotelo)
<b>7917H</b>	Cuchilla con tornillo	Standaardmes met schroef	Lâmina standard com parafusos	Vakioterä ruuvien kanssa
<b>9051</b>	Rueda de acoplamiento + Pasador	Koppelingsblok + pin	Caixa de acoplamento + cavilha	Liitäntäkotelo + sokka

# AC260



# AC265 - Pied Blender 300 / Blender 300 attachment / 300 Turbostab / Blender 300 / Blender 300 / 300 Blender staaf / Pé 300 Blender / 300 sekoitussauva

	FR	EN	DE	IT
0601	Roulement	Ball bearing	Lager	Cuscinetto a sfera
0618	Joint torique 30x3	30x3 o. ring	Dichtung 30x3	Guarnizione OR 30x3
0666	Bague autolubrifiante	Self-lubricating ring	Dichtring	Anillo autolubrificante
0667	Bague d'étanchéité	Waterproof seal	Dichtungsring	Anello di tenuta
1402	Cloche blender	Blender bell	Glocke blender	Campana blender
1403	Couteau blender	Blender crushing knife	Emulgierwerkzeug	Martello blender
1405	Outil de démontage du pied blender	Tool of disassembly for blender attachment	Demontagewerkzeug für Turbostab	Attrezzo di smontaggio del blender
1471	Entretoise avec embout et douille	Tube assembly + bearing	Führungsrohr mit Rohrdichtung	Tubo esterno con innesto
1474	Arbre de transmission (roulement, cage d'accouplement)	Shaft	Welle	Albero di trasmissione completo
9028	Moyeu d'accouplement	Rotor coupler	Kupplungsteil	Mozzo di accoppiamento
9051	Cage d'accouplement + goupille	Coupling casing + pin	Kupplungsteil mit Stift	Gabbia di accoppiamento con spina elastica
	ES	NL	PT	FI
0601	Rodamiento	Lager	Rolamento	Laakeri
0618	Junta tórica 30x3	O-Ring 30x3	Junta tórica 30x3	30x3 O-renkastiviste
0666	Bronzina autolubrificante	Zelfsmerende dichtingsring	Anel autolubrificante	Itsevoiteleva rengas
0667	Retén de grasa	Dichtingsring	Anel de vedação	Tiivisterengas
1402	Campana blender	Klok blender	Campânula blender	Kupu blender
1403	Martillo blender	Mes blender	Lâmina blender	Terä blender
1405	Instrumento de desmontaje del blender	Materiaal om de blenderstaaf te demonteren	Ferramenta de desmontagem do pé blender	Blender-sekoitinvarren irrotusväline
1471	Tubo brazo con punta, campana y palier	Koppeling met schroeven en koker	Espaçador com ponta e casquilho	Välilyevy ja pääkappale holkin kanssa
1474	Árbol de transmisión (rodamiento, caja de acoplamiento)	Koppelingsas (lager, koppelingsblok)	Eixo de transmissão (rolamento, caixa de acoplamento)	Voimansiirtokseli (laakeri, liitintäkotelo)
9028	Retén de acoplamiento	Koppelingsnaaf	Cubo de acoplamento	Liitintäkeskiö
9051	Rueda de acoplamiento + Pasador	Koppelingsblok + pin	Caixa de acoplamento + cavilha	Liitintäkotelo + sokka

## AC265

