

BOLERO

Highchair

Instruction manual

**IMPORTANT - KEEP
FOR FUTURE REFERENCE**



(NL) Kinderstoel Handleiding	5	(IT) Seggiolone Manuale di istruzioni	14
(FR) Chaise haute Mode d'emploi	8	(ES) Trona Manual de instrucciones	17
(DE) Kinderhochstuhl Bedienungsanleitung	11	(PT) Cadeira alta Manual de instruções	20

**Model • Modèle • Modell • Modello • Modelo • Malli:
DL833 / DL900 / DL901**

Safety Tips



IMPORTANT - KEEP FOR FUTURE REFERENCE

- **Warning: DO NOT** leave the child unattended
 - **Warning: Make sure that the harness is correctly fitted**
 - **Warning: DO NOT** use the high chair unless all components are correctly fitted and adjusted
 - **Warning: ALWAYS** check the security and the stability of the high chair before use
 - **Warning: BE AWARE** of the risk of an open fire or other sources of strong heat such as electric bar fires, gas fires, etc., in the vicinity of the high chair
-
- The high chair should not be used until the child can sit up unaided
 - DO NOT use the high chair if any part is broken, torn or missing
 - Position on a flat, stable surface.
 - Consult Local and National Standards to comply with the following:
 - Health and Safety at Work Legislation
 - BS EN Codes of Practice
 - Fire Precautions
 - Building Regulations
 - Keep all packaging away from children. Dispose of the packaging in accordance with the regulations of local authorities



Note: Be sure to check all packaging materials for any small parts that may have come loose during transportation.



IMPORTANT - KEEP FOR FUTURE REFERENCE - READ CAREFULLY

Product Description

DL833 - Antique White Highchair
DL900 - Natural Highchair

DL901 - Dark Wood Highchair

Pack Contents

The following is included:

Parts			Hardware	
Description	Quantity	Description	Quantity	
A1 Right side panel	1	Connector bolt M6X35mm	14	
A2 Left side panel	1			
B Back panel	1			
C Seat	1	Allen wrench	1	
D Barrier bar	1			
E Foot rest	1			
F Stretcher	2			

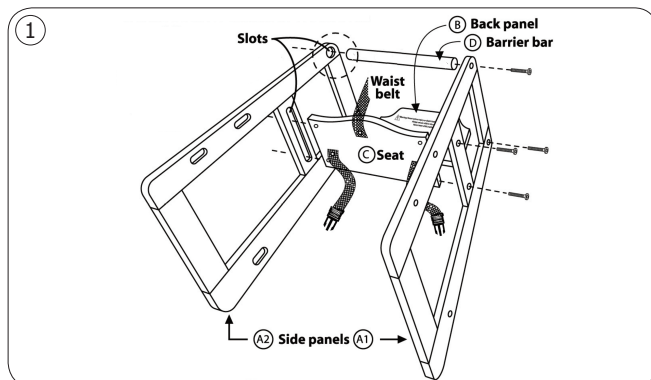
BOLERO prides itself on quality and service, ensuring that at the time of packaging the contents are supplied fully functional and free of damage.

Should you find any damage as a result of transit, please contact your BOLERO dealer immediately.

Assembly



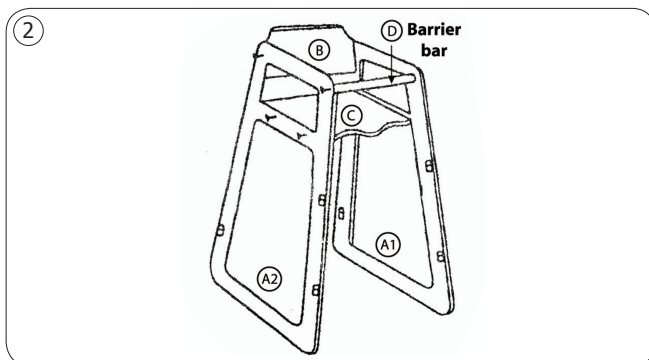
Note: During assembly, ensure that all bolts are only loosely connected. Tightening the bolts as you go will make assembly difficult.



Step 1:

Join the right and left side panels (A1, A2) with parts B, C and D as shown.

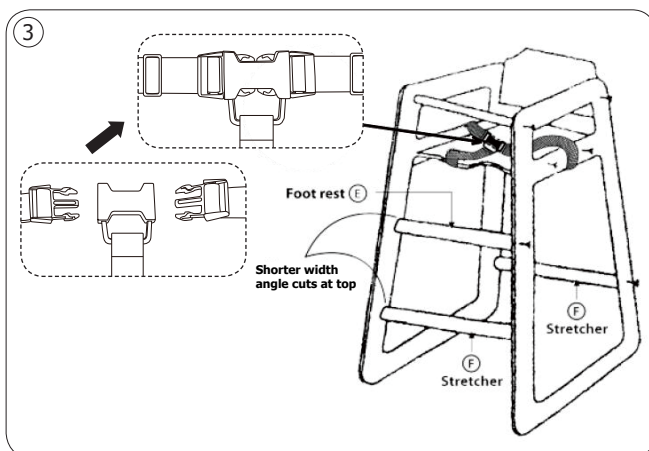
Insert connector bolts to join them, but **DO NOT FULLY TIGHTEN THEM YET.**

**Step 2:**

Place back panel (B) into the back slot with the warning instructions facing backward.

Place seat (C) into the slots with the waist belt's locking ends hanging downward.

Insert barrier bar (D) into the slot on the side panel.

**Step 3:**

Tap foot rest (E) into its slots. Install bolts and make sure that the angle cuts on ends are properly aligned with shorter width at top.

Tap in stretchers (F) and install all remaining connector bolts.

Check chair balance and tighten all bolts to complete assembling. Bolts can come loose over time. Check bolts for tightness and re-tighten periodically.

Cleaning, Care & Maintenance

- Clean with a damp cloth.
- Polish with a suitable wood polish.
- Regularly check excessive wear of components and tighten all bolts.

Compliance

BOLERO parts have undergone strict product testing in order to comply with regulatory standards and specifications set by international, independent, and federal authorities.

This product conforms to: BS EN 14988-1 & 2 : 2006 + A1: 2012

All rights reserved. No part of these instructions may be produced or transmitted in any form or by any means, electronic, mechanical, photocopying, recording or otherwise, without the prior written permission of BOLERO.

Every effort is made to ensure all details are correct at the time of going to press, however, BOLERO reserve the right to change specifications without notice.

Veiligheidstips



BELANGRIJK - BEWAAR VOOR TOEKOMSTIGE REFERENTIE

- **Waarschuwing:** laat het kind **NIET** onbewaakt achter
 - **Waarschuwing:** Zorg ervoor dat de gordel correct gemonteerd is
 - **Waarschuwing:** Gebruik de kinderstoel **NIET**, tenzij alle onderdelen correct zijn gemonteerd en afgesteld
 - **Waarschuwing:** controleer **ALTIJD** de veiligheid en de stabiliteit van de kinderstoel voor het gebruik
 - **Waarschuwing:** **WEES JE BEWUST** van de risico's van een open haard of andere bronnen van sterke hitte zoals elektrische haarden, gashaarden, enz., in de nabijheid van de kinderstoel
- De kinderstoel mag niet worden gebruikt totdat het kind zonder hulp rechtop kan zitten.
 - Gebruik de kinderstoel **NIET** als een onderdeel kapot, gescheurd is of ontbreekt.
 - Plaatsen op een vlakke en stabiele ondergrond.
 - Raadpleeg en volg de plaatselijke en nationale regelgeving op m.b.t. tot het volgende:
 - Wetgeving van gezondheid en veiligheid op de werkplaats
 - Werkregels
 - Brandpreventie
 - Bouwverordeningen
 - Laat verpakkingsmateriaal niet binnen handbereik van kinderen. Verpakkingsmateriaal in overeenstemming met de regelgeving van de plaatselijke overheden als afval laten verwerken.



Opmerking: controleer al het verpakkingsmateriaal op de aanwezigheid van kleine onderdelen die tijdens transport losgeraakt kunnen zijn.



BELANGRIJK - BEWAAR VOOR TOEKOMSTIGE REFERENTIE - LEES ZORGVULDIG

Productbeschrijving

DL833 - Antieke witte kinderstoel
DL900 - natuurlijke kinderstoel

DL901 - Donker Houten kinderstoel

Verpakkingsinhoud

De verpakking bevat het volgende:

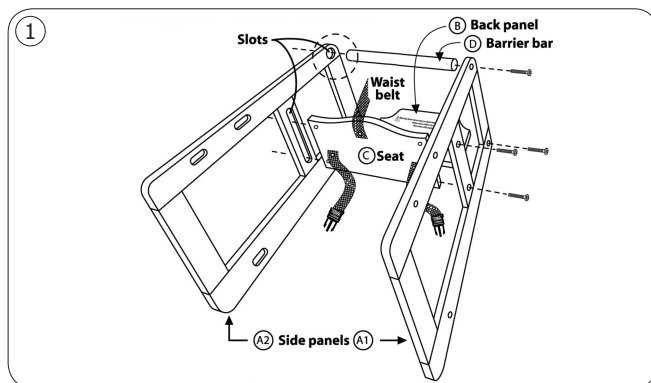
Onderdelen			Hardware	
	Beschrijving	Hoeveelheid	Beschrijving	Hoeveelheid
A1	Rechter zijpaneel	1	Aansluiting bout M6X35mm	14
A2	Linker zijpaneel	1		
B	Achterpaneel	1		
C	Zitje	1		
D	barrière balk	1	Imbussleutel	1
E	Voetsteun	1		
F	Stretcher	2		

BOLERO is trots op de haar productkwaliteit en dienstverlening en controleer de inhoud van de verpakkingen, tijdens de verpakkingsfase, op functionaliteit en schade.
Mocht u product door transport zijn beschadigd, neem dan onmiddellijk contact op met uw BOLERO dealer.

Montage



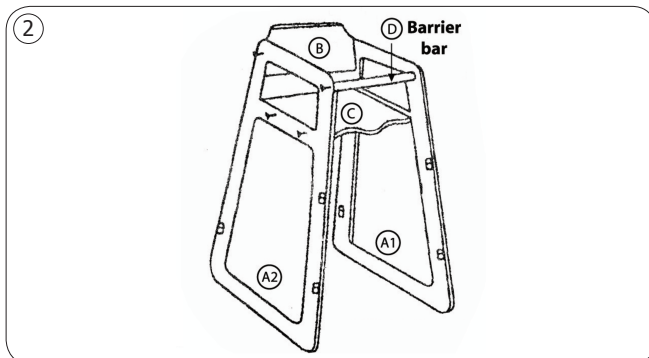
Opmerking: Tijdens de montage, moet u ervoor zorgen dat alle bouten slechts losjes verbonden zijn. Het aanhalen van de bouten terwijl u verdergaat zal de montage bemoeilijken.



Stap 1:

Verbind de rechter en linker zijpanelen (A1, A2) met delen B, C en D, zoals getoond.

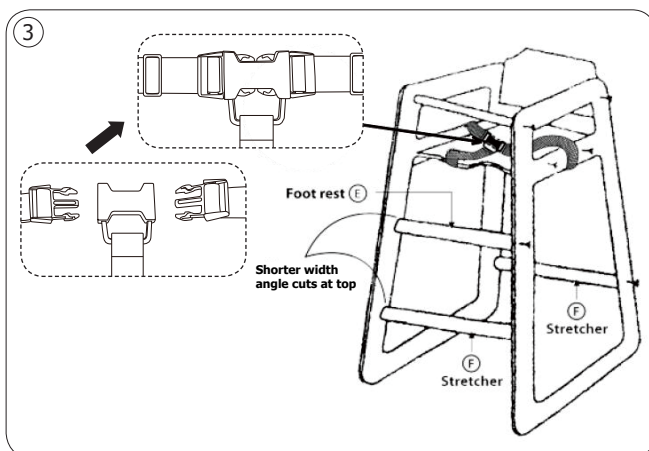
Plaats de aansluiting bout om hen te verbinden, maar HAAL ZE NOG NIET VOLLEDIG AAN.

**Stap 2:**

Plaats het achterpaneel (B) in de achterkant sleuf met de waarschuwingeninstructies naar achteren..

Plaats het zitje (C) in de sleuven met de vergrendeling van de veiligheidsgordel naar beneden hangend.

Plaats de barrière balk (D) in de sleuf aan de zijkant.

**Stap 3:**

Tik de voetsteun (E) in de sleuven. Installeer de bouten en zorg ervoor dat de hoek op de uiteinden goed is uitgelijnd met kortere breedte aan de top.

Tik de stretchers (F) in en installeer alle overige aansluiting bouten.

Controleer stoel balans en draai alle bouten aan om de montage te voltooien. Bouten kunnen losraken na verloop van tijd. Controleer of de bouten goed vastzitten en draai ze regelmatig aan.

Reiniging, zorg & onderhoud

- Reinigen met een vochtige doek.
- Boenen met een geschikt hout poetsmiddel.
- Controleer regelmatig op overmatige slijtage van componenten en draai alle bouten aan.

Productconformiteit

De onderdelen van BOLERO producten hebben strenge producttesten ondergaan om te voldoen aan wettelijke regels en specificaties die door internationale, onafhankelijke en landelijke overheden worden voorgeschreven.

Dit product voldoet aan: BS EN 14988-1 & 2 : 2006 + A1: 2012

Alle rechten voorbehouden. Het is verboden om deze handleiding, hetzij volledig of gedeeltelijk, elektronisch of mechanisch te reproduceren, kopiëren, op opslagmedia op te slaan of op enigerlei wijze over te dragen, zonder voorafgaande goedkeuring van BOLERO.

Wij hebben er alles aan gedaan om er zeker van te zijn dat op publicatiedatum van de handleiding alle details correct zijn, desondanks, behoudt BOLERO het recht voor om specificaties zonder aankondiging te wijzigen.

Conseils de sécurité



IMPORTANT - CONSERVER POUR RÉFÉRENCE FUTURE

- **Avertissement: NE PAS laisser les enfants sans surveillance**
 - **Avertissement: Assurez-vous que le harnais est bien en place**
 - **Avertissement : NE PAS utiliser la chaise haute à moins que tous les composants sont correctement montés et réglés**
 - **Avertissement : TOUJOURS vérifier la sécurité et la stabilité de la chaise haute avant l'utilisation**
 - **Avertissement: SOYEZ AU COURANT du risque d'un feu ouvert ou d'autres sources de chaleur forte telles que les incendies à barre électrique, les feux à gaz, etc., à proximité de la chaise haute**
-
- La chaise haute ne doit pas être utilisée jusqu'à ce que l'enfant puisse s'asseoir seul.
 - NE PAS utiliser le fauteuil si une pièce est cassée, déchirée ou manquante.
 - Placez l'appareil sur une surface plane, stable.
 - Consultez les normes locales et nationales pour vous conformer aux :
 - lois sur l'hygiène et la sécurité au travail ;
 - codes de bonnes pratiques BS EN ;
 - précautions contre le risque d'incendie ;
 - règlements sur la construction
 - Gardez les emballages hors de portée des enfants. Débarrassez-vous des emballages conformément aux règlements des autorités locales.



Remarque : veillez à vérifier que les matériaux d'emballage ne contiennent pas des pièces qui auraient pu se détacher pendant le transport.



IMPORTANT - GARDER POUR RÉFÉRENCE FUTURE - LIRE ATTENTIVEMENT

Description du produit

DL833 - Ancienne chaise blanche
DL900 - Chaise haute blanche naturelle

DL901 - Chaise haute en bois foncé

Contenu de l'emballage

Les éléments suivants vous sont fournis de série :

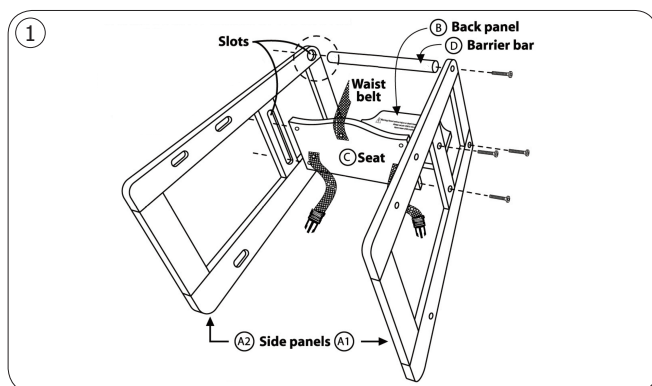
Pièces			Matériel	
Description	Quantité	Description	Quantité	
A1	Panneau latéral droit	1	Boulon de raccordement M6X35mm	14
A2	Panneau latéral gauche	1		
B	Panneau arrière	1		
C	Siège	1	Clé Allen	1
D	Barre de Barrière	1		
E	Repose-pied	1		
F	Tendeur	2		

BOLERO attache une grande importance à la qualité et au service et veille à fournir des produits en parfait état opérationnel, parfaitement intacts au moment de l'emballage. Nous vous prions de contacter votre revendeur BOLERO immédiatement si vous constatez un dommage quelconque survenu pendant le transport du produit.

Assemblage



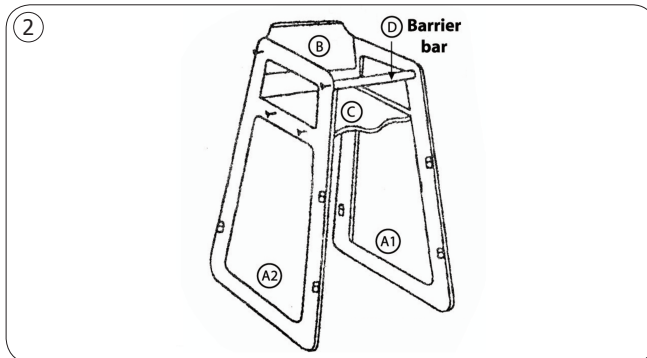
Remarque : Lors de l'assemblage, s'assurer que tous les boulons ne sont pas vissés. Le serrage des boulons vous rendra l'assemblage difficile.



Etape 1:

Rejoindre les panneaux latéraux droit et gauche (A1, A2) avec les pièces B, C et D comme indiqué.

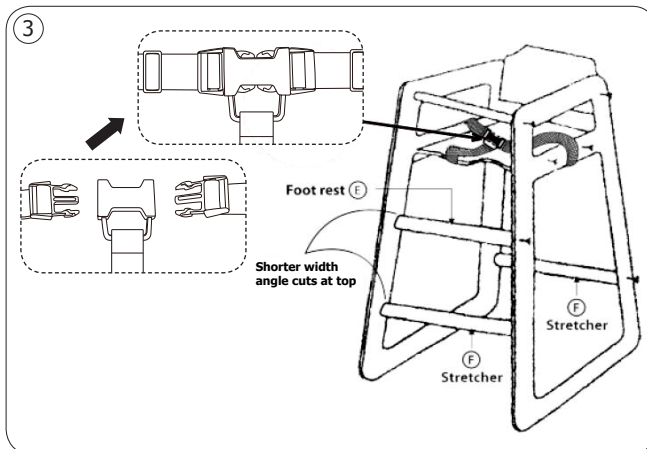
Insérer les boulons de raccordement pour les joindre, mais **NE PAS LES SERRER TOTALEMENT.**

**Etape 2:**

Placer le panneau arrière (B) dans la fente arrière avec les instructions d'avertissement orienté vers l'arrière.

Placer le siège (C) dans les fentes avec les extrémités de verrouillage de la ceinture se penchant vers le bas.

Insérer la barre de barrière (D) dans la fente du panneau latéral.

**Etape 3:**

Enfoncer le repose-pieds (E) dans ses fentes. Installer les boulons et assurer que les coupures d'angle sur les extrémités sont correctement alignées avec une largeur plus courte en haut.

Enfoncer les tendeurs (F) et installer tous les boulons de raccordement restants.

Vérifier l'équilibre de la chaise et serrer tous les boulons pour terminer le montage. Les boulons peuvent se desserrer au fil du temps. Vérifier l'étanchéité des boulons et les resserrer périodiquement.

Nettoyage, entretien et maintenance

- Nettoyer avec un chiffon humide.
- Polir avec un vernis à bois approprié.
- Vérifier régulièrement l'usure excessive des composants et serrer tous les boulons.

Conformité

Les pièces BOLERO ont été soumises à des tests rigoureux pour pouvoir être déclarées conformes aux normes et spécifications réglementaires définies par les autorités internationales, indépendantes et fédérales.

Ce produit est conforme à : BS EN 14988-1 & 2 : 2006 + A1: 2012

Tous droits réservés. La production ou transmission, partielles ou intégrales, sous quelque forme que ce soit ou par n'importe quel moyen, tant électronique que mécanique, sous forme de photocopie, d'enregistrement ou autre de ce mode d'emploi sont interdites sans l'autorisation préalablement accordée par BOLERO.

Nous nous efforçons, par tous les moyens dont nous disposons, de faire en sorte que les détails contenus dans le présent mode d'emploi soient corrects en date d'impression. Toutefois, BOLERO se réserve le droit de changer les spécifications de ses produits sans préavis.

Sicherheitshinweise



WICHTIG - ZUM NACHSCHLAGEN AUFBEWAHREN

- **Warnung: Lassen Sie das Kind NICHT unbeaufsichtigt**
 - **Warnung: Stellen Sie sicher, dass der Gurt richtig angepasst ist**
 - **Warnung: Verwenden Sie den Kinderhochstuhl NICHT, wenn nicht alle Teile richtig angepasst und befestigt sind**
 - **Warnung: Überprüfen Sie IMMER die Sicherheit und Stabilität des Kinderhochstuhls, bevor Sie ihn verwenden**
 - **Warnung: Seien Sie sich der Risiken eines offenen Feuers oder anderer starker Hitzequellen, wie elektrischem Feuer, Gasflammen, etc. in der Nähe des Kinderhochstuhls BEWUSST**
-
- Der Kinderhochstuhl darf erst verwendet werden, wenn das Kind ohne Hilfe aufrecht sitzen kann.
 - Verwenden Sie den Kinderhochstuhl NICHT, wenn ein Teil kaputt oder locker ist, oder fehlt.
 - Auf eine flache, stabile Fläche stellen.
 - Für folgende Normen und Vorschriften sind die lokalen und nationalen Normen heranzuziehen:
 - Arbeitsschutzvorschriften
 - BS EN Verhaltenspraktiken
 - Brandschutzvorschriften
 - Bauvorschriften
 - Verpackungsmaterial außerhalb der Reichweite von Kindern aufbewahren und gemäß den lokalen Vorschriften entsorgen.



Hinweis: Überprüfen Sie das gesamte Verpackungsmaterial auf Kleinteile, die sich während des Transports gelöst haben könnten.



WICHTIG - ZUM NACHSCHLAGEN AUFBEWAHREN - SORGFÄLTIG DURCHLESEN

Produktbeschreibung

DL833 - Kinderhochsitz in Antik-Weiß
DL900 - Kinderhochsitz in Naturoptik

DL901 - Kinderhochsitz aus dunklem Holz

Lieferumfang

Folgende Teile befinden sich in der Verpackung:

Teile			Befestigungsmaterialien	
	Beschreibung	Anzahl	Beschreibung	Anzahl
A1	Rechtes Seitenpaneel	1	Verbindungsschraube M6X35mm	14
A2	Linkes Seitenpaneel	1		
B	Rückpaneel	1		
C	Sitz	1	Innensechskant- schlüssel	1
D	Barrieregriff	1		
E	Fußstütze	1		
F	Spange	2		

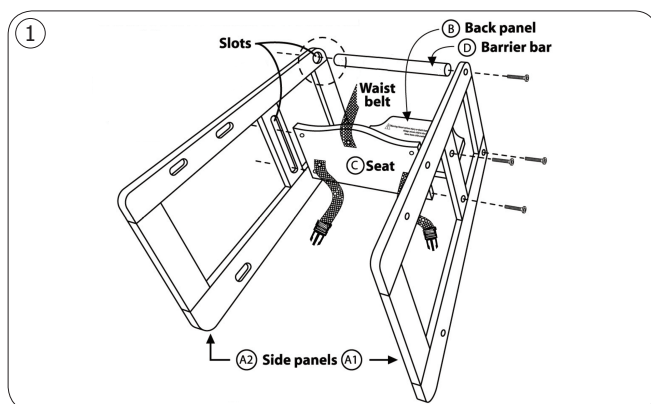
BOLERO ist stolz auf die hochwertige Qualität seiner Produkte und seinen erstklassigen Service. Wir stellen sicher, dass alle gelieferten Produkte zum Zeitpunkt der Verpackung voll funktionsfähig sind und sich in einwandfreiem Zustand befinden.

Sollten Sie Transportschäden feststellen, wenden Sie sich bitte unverzüglich an Ihren BOLERO-Händler.

Aufbau



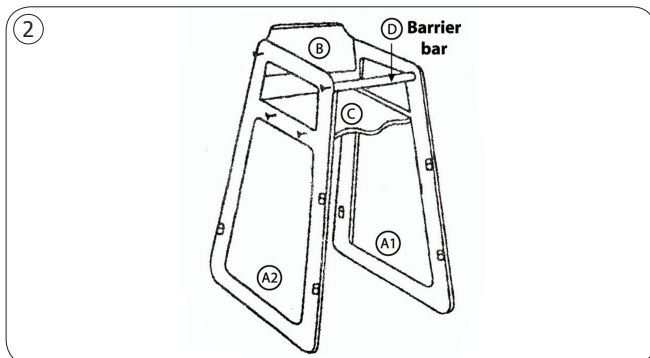
Hinweis: Stellen Sie sicher, dass während dem Aufbau alle Schrauben nur leicht angedreht sind. Das Festziehen der Schrauben zu Anfang macht den Aufbau komplizierter.



Schritt 1:

Verbinden Sie das rechte und linke Seitenpaneel (A1, A2), wie gezeigt, mit den Teilen B, C und D.

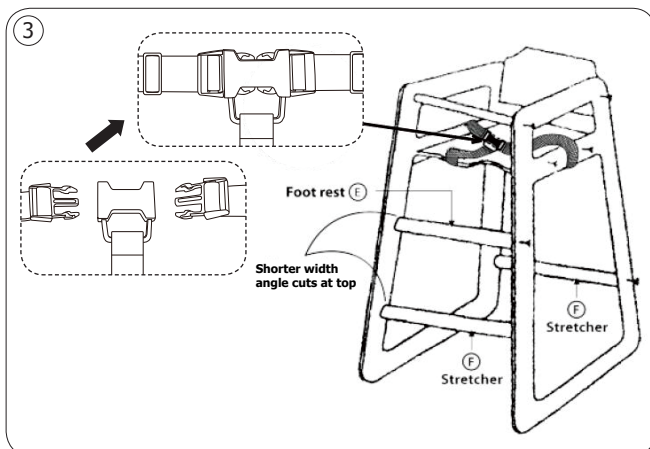
Bringen Sie die Verbindungsschrauben an, um sie zu befestigen, aber ZIEHEN SIE DIESE NOCH NICHT VOLLSTÄNDIG AN.

**Schritt 2:**

Stecken Sie das Rückpaneel (B) in die hintere Vertiefung, wobei die Warnhinweise nach hinten zeigen.

Stecken Sie den Sitz (C) in die Schlitz, wobei die Verschlussenden des Hüftgurtes nach unten hängen.

Stecken Sie den Barrieregriff (D) in die Vertiefungen an den Seitenpaneelen.

**Schritt 3:**

Stecken Sie die Fußstütze (E) in die Vertiefungen. Bringen Sie die Schrauben an und stellen Sie sicher, dass die Winkelschnitte der Enden sauber anliegen, wobei die kürzere Weite oben ist.

Setzen Sie die Spangen (F) ein und bringen Sie alle verbleibenden Verbindungsschrauben an.

Überprüfen Sie das Gleichgewicht des Stuhls und ziehen Sie alle Schrauben an, um den Aufbau abzuschließen. Die Schrauben können sich nach einiger Zeit lockern. Überprüfen Sie die Schrauben regelmäßig auf ihre Festigkeit und ziehen Sie sie wieder an.

Reinigung, Pflege und Wartung

- Mit einem feuchten Tuch reinigen.
- Mit einer geeigneten Politur polieren.
- Regelmäßig auf übermäßigen Verschleiß der Komponenten überprüfen und alle Schrauben anziehen.

Konformität

Alle BOLERO-Produkte werden strengen Tests unterzogen, um die Einhaltung von Normen und Spezifikationen internationaler und nationaler Behörden und unabhängiger Organisationen zu gewährleisten.

Dieses Produkt entspricht: BS EN 14988-1 & 2 : 2006 + A1: 2012

Alle Rechte vorbehalten. Diese Anleitung darf ohne vorherige schriftliche Genehmigung von BOLERO weder ganz noch teilweise in irgendeiner Form oder auf irgendeinem Wege - einschließlich elektronischer, mechanischer Verfahren, durch Fotokopieren, Aufnahme oder andere Verfahren - vervielfältigt oder übertragen werden.

Es werden alle Anstrengungen unternommen um sicherzustellen, dass alle Angaben bei der Drucklegung korrekt sind. BOLERO behält sich jedoch das Recht vor, Spezifikationen ohne Vorankündigung zu ändern.

Suggerimenti per la sicurezza



IMPORTANTE - CONSERVARE PER FUTURA CONSULTAZIONE

- **Avvertenza: NON lasciare solo il bambino**
 - **Avvertenza: Assicurarsi che l'imbracatura sia correttamente montata**
 - **Avvertenza: NON usare il seggiolone se tutti i componenti non sono correttamente montati e regolati**
 - **Avvertenza: SEMPRE controllare la sicurezza e la stabilità del seggiolone prima dell'uso**
 - **Avvertenza: FARE ATTENZIONE al rischio rappresentato dalla presenza in prossimità del seggiolone di una fiamma libera o altre fonti di calore elevato come riscaldamento elettrico a glijia, un fornello a gas, ecc.**
- Il seggiolone non dovrebbe essere usato finché il bambino non riesce a restare seduto da solo.
 - NON usare il seggiolone se qualche parte è guasta, rotta o mancante.
 - Posizionare su una superficie in piano e stabile.
 - Verificare la conformità alle normative locali e nazionali di quanto segue:
 - Normativa antinfortunistica sul lavoro
 - Linee guida BS EN
 - Precauzioni antincendio
 - Norme di installazione
 - Tenere lontano l'imballaggio dalla portata dei bambini. Smaltire l'imballaggio in conformità alle normative locali.



Nota: assicurarsi di controllare in tutti i materiali di imballaggio la presenza di parti di piccole dimensioni che possono essersi allentate durante il trasporto.



IMPORTANTE - CONSERVARE PER FUTURA CONSULTAZIONE - LEGGERE ATTENTAMENTE

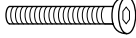

Descrizione dei prodotti

DL833 - Seggiolone Bianco Antico
DL900 - Seggiolone Natural

DL901 - Seggiolone Legno Scuro

Contenuto dell'imballaggio

L'imballaggio contiene quanto segue:

Parti			Ferramenta	
	Descrizione	Quantità	Descrizione	Quantità
A1	Pannello laterale destro	1	Vite  M6X35mm	14
A2	Pannello laterale sinistro	1		
B	Pannello posteriore	1		
C	Sedia	1	Chiave esagonale 	1
D	Barra di protezione	1		
E	Poggiapiedi	1		
F	Barra di rinforzo	2		

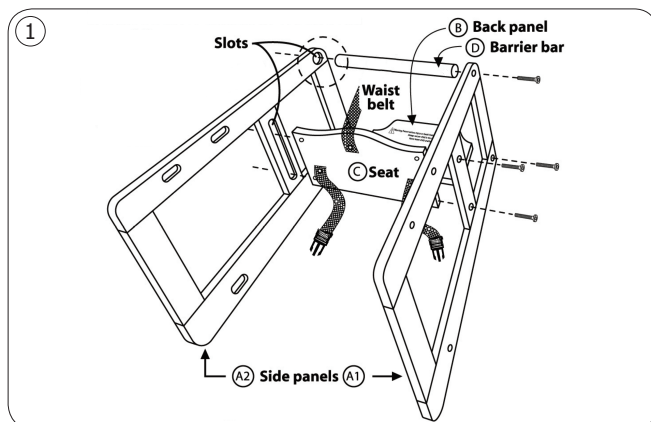
BOLERO garantisce una qualità e un servizio impeccabili e assicura che al momento dell'imballaggio tutti i componenti forniti sono integralmente funzionanti e privi di difetti.

Nel caso siano rilevati danni risultanti dal trasporto del prodotto, rivolgersi immediatamente al rivenditore BOLERO locale.

Montaggio



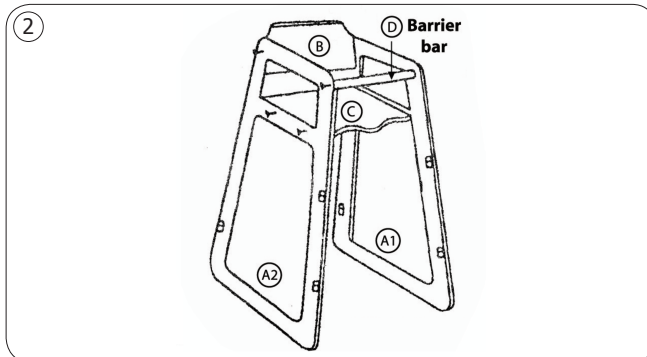
Nota: Durante il montaggio, assicurarsi che tutte le viti siano solo approssimativamente inserite. Stringere le viti mentre si avvanza renderà difficile il montaggio.



Passo 1:

Unire i pannelli laterali destro e sinistro (A1, A2) con le parti B, C e D come mostrato.

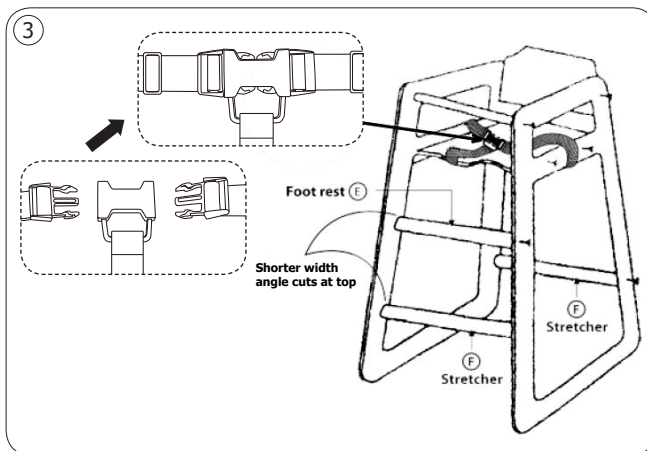
Inserire le viti per unirli, ma NON STRINGERLE COMPLETAMENTE ANCORA.

**Passo 2:**

Posizionare il pannello posteriore (B) nell'alloggiamento con le istruzioni di sicurezza sul retro.

Posizionare la sedia (C) negli alloggiamenti con la chiusura della cinghia verso il basso.

Inserire la barra di protezione (D) nell'alloggiamento del pannello laterale.

**Passo 3:**

Mettere il poggiatesta (E) negli alloggiamenti. Installare le viti e assicurarsi che i tagli obliqui in fondo siano ben allineati con la parte meno larga superiore.

Inserire le barre di rinforzo (F) e installare tutte le viti restanti.

Controllare la stabilità del seggiolone e stringere tutte le viti per completare il montaggio. Le viti possono allentarsi col tempo. Controllare la tenuta delle viti e ristruingerle periodicamente.

Pulizia e manutenzione

- Pulire con un panno umido..
- Lucidare con una cera adatta.
- Controllare regolarmente l'eccessiva usura dei componenti e stringere tutte le vite.

Conformità

I componenti BOLERO sono stati sottoposti a un rigoroso collaudo ai fini della conformità agli standard e alle specifiche normative previste dalle autorità internazionali, indipendenti e federali.

Il presente prodotto è conforme: BS EN 14988-1 & 2 : 2006 + A1: 2012

Tutti i diritti riservati. È vietata la riproduzione o la trasmissione in alcuna forma, elettronica, meccanica, mediante fotocopiatura o altro sistema di riproduzione, di qualsiasi parte delle presenti istruzioni senza la previa autorizzazione scritta di BOLERO.

Le informazioni contenute sono corrette e accurate al momento della stampa, tuttavia BOLERO si riserva il diritto di modificare le specifiche senza preavviso.

Consejos de Seguridad



IMPORTANTE - MANTENER PARA REFERENCIA FUTURA

- **Advertencia: NO deje al niño desatendido**
 - **Advertencia: Asegúrese de que el arnés esté correctamente colocado**
 - **Advertencia: NO use la trona a menos que todos los componentes estén correctamente colocados y ajustados**
 - **Advertencia: SIEMPRE compruebe la seguridad y la estabilidad de la trona antes de usarla**
 - **Advertencia: TENGA EN CUENTA el riesgo de un incendio u otras fuentes fuertes de calor, como fogones eléctricos de gas, hornillas de gas, etc., en la cercanía de la trona**
-
- La trona no debe usarse hasta que el niño pueda sentarse sin ayuda.
 - NO use la trona si alguna parte está rota, rasgada o está faltante.
 - Colóquela sobre una superficie plana, estable.
 - Consulte las Normas Locales y Nacionales correspondientes a lo siguiente:
 - Legislación de Seguridad e Higiene en el Trabajo
 - Códigos de Práctica BS EN
 - Precauciones contra Incendios
 - Normativas de Construcción
 - Mantenga el embalaje lejos del alcance de los niños. Deshágase del embalaje de acuerdo con las normativas de las autoridades locales.



Nota: Asegúrese de examinar todos los materiales de embalaje para comprobar si alguna pieza pequeña se ha aflojado durante el transporte.



IMPORTANTE - MANTENER PARA REFERENCIA FUTURA

Descripción del Producto

DL833 - Trona Blanco Antiguo
DL900 - Trona Natural

DL901 - Trona Madera Oscura

Contenido del Conjunto

Se incluye lo siguiente:

Piezas		Herramientas	
Descripción	Cantidad	Descripción	Cantidad
A1	Panel lateral derecho	Perno conector M6X35mm	14
A2	Panel lateral izquierdo		
B	Panel Posterior		
C	Asiento	Llave Allen	1
D	Barra Retén		
E	Reposapiés		
F	Bastidor		

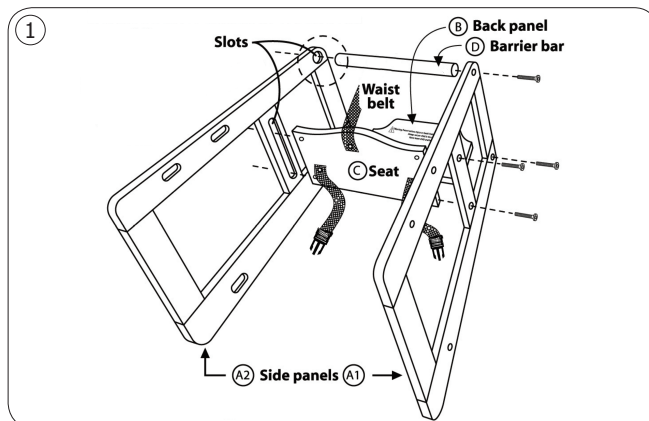
BOLERO pse enorgullece de su calidad y servicio y asegura que en el momento del embalaje, el contenido se suministró con plena funcionalidad y sin ningún defecto.

Si encontrara algún daño resultante del transporte, póngase en contacto inmediatamente con su distribuidor BOLERO.

Montaje



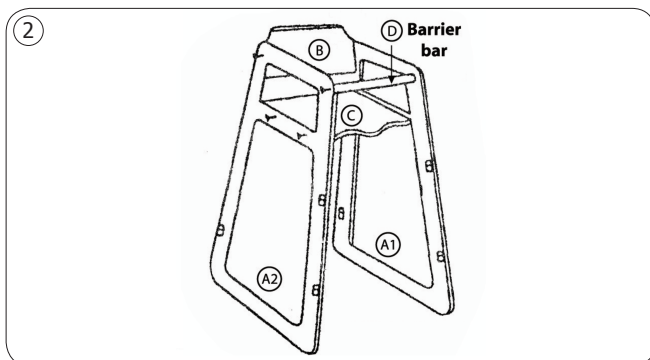
Nota: Durante el montaje asegúrese que todos los pernos estén flojos. El apretarlos dificultará el montaje.



Paso 1:

Una los paneles laterales derecho e izquierdo (A1, A2) con las partes B, C y D como se muestra.

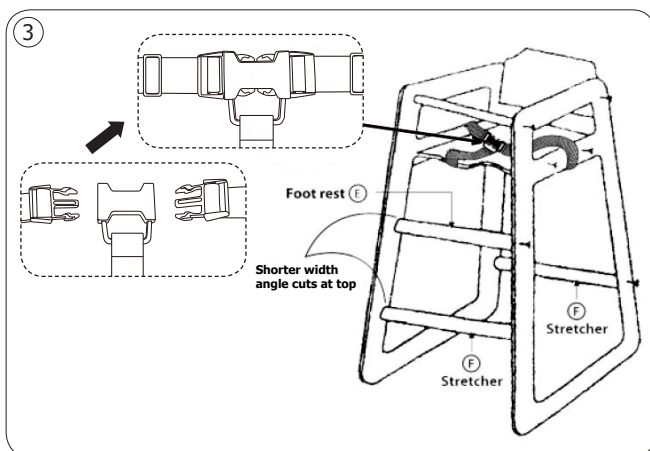
Inserte los pernos de conexión para unirlos, pero **NO LOS APRIETE COMPLETAMENTE.**

**Paso 2:**

Coloque el panel posterior (B) en la ranura posterior con las instrucciones de advertencia mirando hacia atrás.

Coloque el asiento (C) en las ranuras con los extremos de cierre del cinturón colgando hacia abajo.

Inserte la barra retén (D) en la ranura del panel lateral.

**Paso 3:**

Coloque el reposapiés (E) en sus ranuras. Instale los pernos y asegúrese de que los cortes de ángulo en los extremos estén correctamente alineados con una anchura más corta en la parte superior.

Golpee los bastidores (F) e instale todos los tornillos de conexión restantes.

Compruebe el equilibrio de la silla y apriete todos los pernos para completar el montaje. Los pernos pueden soltarse con el tiempo. Compruebe que los pernos y vuelva a apretar periódicamente.

Limpeza, Cuidado y Mantenimiento

- Limpiar con un paño húmedo.
- Pulir con un pulidor de madera adecuado.
- Revise regularmente el desgaste excesivo de los componentes y apriete todos los pernos.

Cumplimiento

Las piezas BOLERO han pasado estrictas pruebas de productos para cumplir las especificaciones y normas reguladoras establecidas por las autoridades internacionales, independientes y federales.

Este producto cumple con: BS EN 14988-1 & 2 : 2006 + A1: 2012

Reservados todos los derechos. Puede estar prohibida la reproducción o transmisión en cualquier forma o por cualquier medio electrónico, mecánico, de fotocopiado, registro o de otro tipo, de cualquier parte de estas instrucciones sin la autorización previa y por escrito de BOLERO.

Se ha hecho todo lo posible para garantizar que todos los datos son correctos en el momento de su publicación; sin embargo, BOLERO se reserva el derecho a modificar las especificaciones sin que medie notificación previa.

Conselhos de segurança



IMPORTANTE – GUARDE PARA FUTURA REFERÊNCIA

- **Aviso: NÃO** deixe a criança desacompanhada
 - **Aviso: Certifique-se** que o cinto está correctamente apertado
 - **Aviso: NÃO** utilize a cadeira alta a menos que todos os componentes estejam correctamente montados e ajustados
 - **Aviso: Verifique SEMPRE** a segurança e a estabilidade da cadeira alta antes de utilizar
 - **Aviso: TENHA CUIDADO** com o risco de fogo aberto ou outras fontes de calor fortes, como fogões eléctricos, fogões a gás, etc., perto da cadeira alta
-
- A cadeira alta não deve ser utilizada até que a criança se consiga sentar sem ajuda.
 - NÃO utilize a cadeira alta se existirem peças partidas ou em falta.
 - Colocar numa superfície plana e estável.
 - Consultar e cumprir os regulamentos locais e nacionais no que diz respeito à:
 - Legislação de saúde e segurança no local de trabalho
 - Códigos de trabalho
 - Prevenção de incêndios
 - Código de construção
 - Mantenha o material da embalagem fora do alcance de crianças. O material da embalagem é para ser deitado fora respeitando as regras das autoridades locais.



Nota: controlar todo o material de embalagem e verificar se há peças pequenas que se soltaram durante o transporte.



IMPORTANTE – GUARDE PARA FUTURA REFERÊNCIA – LEIA COM ATENÇÃO

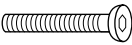

Descrição do produto

DL833 - Cadeira Alta Branca de Estilo Antigo
DL900 - Cadeira Alta Natural

DL901 - Cadeira Alta em Madeira Escura

Conteúdo da embalagem

A embalagem inclui o seguinte:

Peças			Ferragens	
Descrição		Quantidade	Descrição	Quantidade
A1	Painel lateral direito	1	 Parafuso conector M6X35mm	14
A2	Painel lateral esquerdo	1		
B	Painel traseiro	1		
C	Assento	1		
D	Barreira	1	 Chave Allen	1
E	Descanso dos pés	1		
F	Esticador	2		

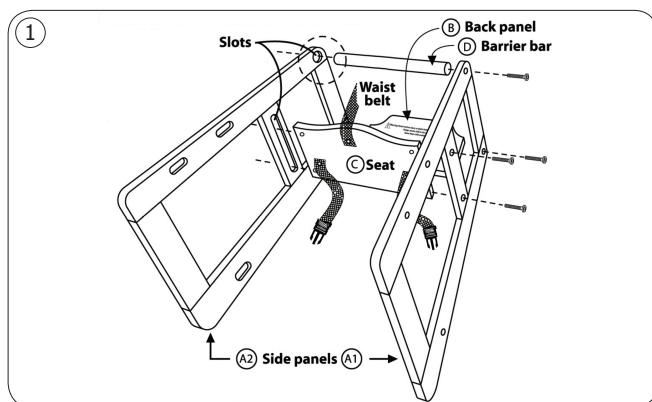
A BOLERO orgulha-se pelo serviço e a qualidade dos seus produtos e portanto verifica, durante a fase de embalagem, o estado funcional e o bom estado do conteúdo fornecido.

Quando confrontado com quaisquer danos provocados durante o transporte, contacte imediatamente o seu fornecedor BOLERO.

Montagem



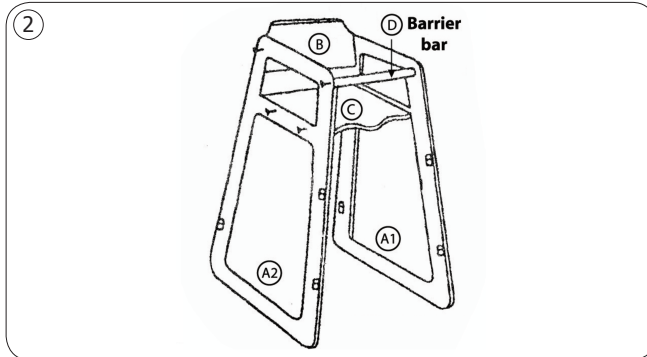
Nota: Durante a montagem, assegure-se que todos os parafusos não estão completamente apertados. Caso contrário vai tornar a montagem difícil.



Passo 1:

Junte os painéis laterais esquerdo e direito (A1, A2) com as partes B, C e D como mostrado na imagem.

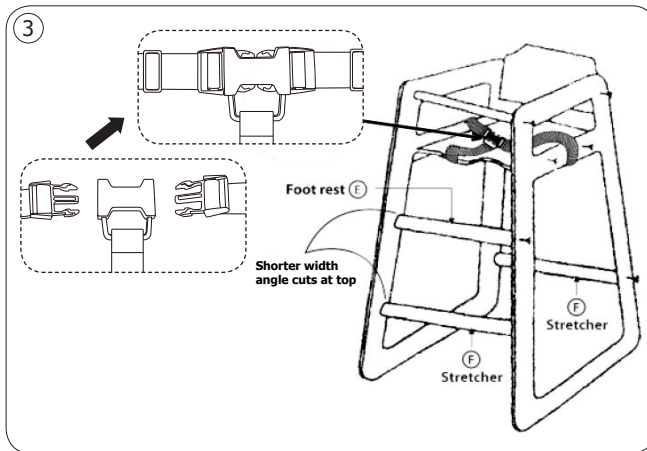
Insira os parafusos de conexão para os juntar, mas **NÃO OS APERTE COMPLETAMENTE.**

**Passo 2:**

Coloque o painel traseiro (B) na ranhura traseira com as instruções de aviso viradas para trás.

Coloque o assento (C) nas ranhuras com as pontas de bloqueio do cinto viradas para baixo.

Insira a barreira (D) na ranhura do painel lateral.

**Passo 3:**

Encaixe o descanso dos pés (E) nas ranhuras correspondentes. Instale os parafusos e certifique-se que os cortes em ângulo das pontas estão correctamente alinhados com a largura mais curta no topo.

Encaixe os esticadores (F) e instale todos os parafusos de conexão restantes.

Verifique o equilíbrio da cadeira e aperte todos os parafusos para completar a montagem. Os parafusos podem-se soltar com o passar do tempo. Inspeccione-os e volte a apertá-los periodicamente.

Limpeza, cuidados & manutenção

- Limpe com um pano húmido.
- Encere com polimento de madeira adequado.
- Verifique se existe desgaste excessivo nos componentes e aperte todos os parafusos.

Conformidade

As componentes BOLERO foram submetidas a testes rigorosos a fim de cumprirem as normas e especificações legais determinadas pelas autoridades internacionais, independentes e nacionais.

Este produto está em conformidade com: BS EN 14988-1 & 2 : 2006 + A1: 2012

Todos os direitos reservados. É proibida a reprodução electrónica ou mecânica, ou por qualquer outro meio copiar, guardar em meios digitais ou transmitir a terceiros estas instruções, seja parcialmente ou na sua totalidade, sem a autorização prévia de BOLERO.

Nós nos esforçamos para que no dia de publicação deste manual todos os pormenores sejam correctos, no entanto, a BOLERO tem o direito de alterar as especificações sem aviso prévio.



UK	0845 146 2887	Fourth Way, Avonmouth, Bristol, BS11 8TB United Kingdom
NL	0800 – 29 1 29	
	040 – 2628080	
FR	0800 - 29 2 29	
	01 60 34 28 80	
DE	0800 – 1860806	
IT	N/A	
ES	901-100 133	
PT	901-100 133	
AU	1300 225 960	15 Badgally Road, Campbelltown, 2560, NSW, Australia



DL833_DL900_DL901 _ML_A5_v1_170320