



Vacuum Sealer

Instruction manual



(NL) Vacumeermachine	9	(IT) Confezionatrice sottovuoto	30
Handleiding		Manuale di istruzioni	
(FR) Machine à emballer sous vide	17	(ES) Envasado al vacío	37
Mode d'emploi		Manual de instrucciones	
(DE) Vakuumverpackungs- maschine	23	(PT) Máquina de embalagem a vácuo	44
Bedienungsanleitung		Manual de instruções	

**Model • Modèle • Modell • Modello • Modelo • Malli:
CN514**

Safety Tips

- Position on a flat, stable surface.
- A service agent/qualified technician should carry out installation and any repairs if required. Do not remove any components on this product.
- Consult Local and National Standards to comply with the following:
 - Health and Safety at Work Legislation
 - BS EN Codes of Practice
 - Fire Precautions
 - IEE Wiring Regulations
 - Building Regulations
- DO NOT immerse the appliance in water.
- The sealing bar becomes hot during use. DO NOT touch the sealing bar during or immediately after operation.
- Do not turn Off at the plug to halt operation; always use the **Cancel** button.
- Do not use the appliance for anything other than its intended use.
- Only use bags recommended by the supplier/manufacturer with the appliance.
- Always switch off and disconnect the power supply to the appliance when not in use.
- Not suitable for outdoor use.
- Keep all packaging away from children. Dispose of the packaging in accordance to the regulations of local authorities.
- If the power cord is damaged, it must be replaced by an BUFFALO agent or a recommended qualified technician in order to avoid a hazard.
- Buffalo recommend that this appliance is PAT tested on an annual basis to ensure the product remains safe.

- This appliance is not intended for use by persons (including children) with reduced physical, sensory or mental capabilities, or lack of experience or knowledge, unless they have been given supervision or instruction concerning the use of the appliance by a person responsible for their safety.
- Children should be supervised to ensure that they do not play with the appliance.

Introduction

Please take a few moments to carefully read through this manual. Correct maintenance and operation of this machine will provide the best possible performance from your BUFFALO product.

Pack Contents

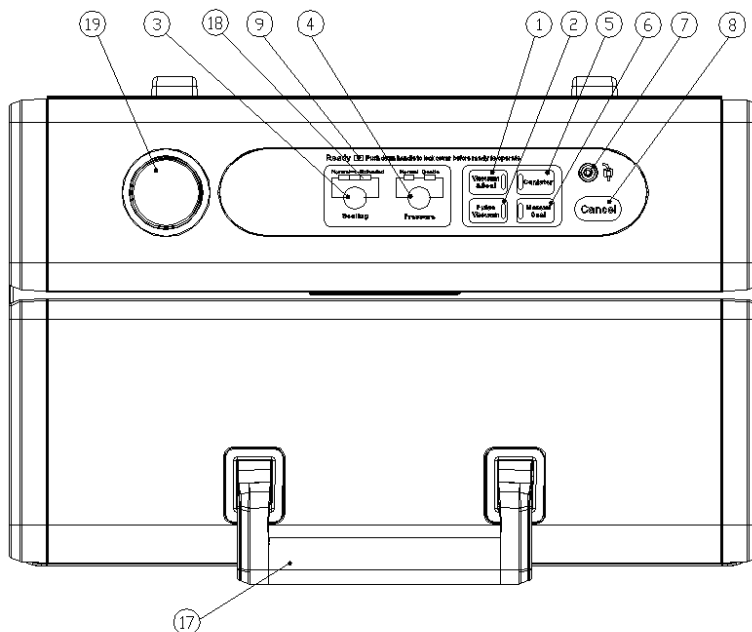
The following is included:

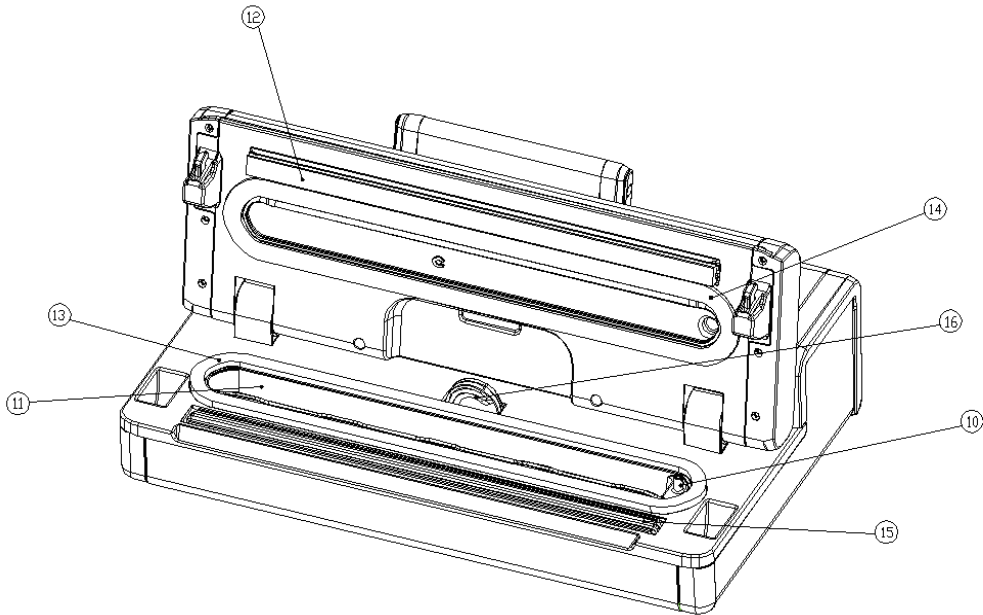
- BUFFALO Vacuum Pack Machine
- Instruction manual

BUFFALO prides itself on quality and service, ensuring that at the time of packaging the contents are supplied fully functional and free of damage.

Should you find any damage as a result of transit, please contact your BUFFALO dealer immediately.

Location of Controls





Controls / Features

1. Vacuum & Seal

Starts the automatic operation of vacuuming the bag and then automatically seals the bag when vacuum is complete.

2. Pulse vacuum

Press this button, and the device starts vacuuming; release the button and it will stop. This process can be repeated. Then press "manual seal" when desired vacuum has been reached to seal. Different vacuum pressure according to different types of foods can be chosen.

3. Sealing time

Three settings for choosing the best sealing time:

- Normal button : for dry bags and items without moisture, short sealing time (uses single sealing bar).
- Middle button: for wet bags or items with a little moisture, extended sealing time (uses single sealing bar).
- Extended button: for wet bags or items with high moisture, extended sealing time (uses double sealing bar).
- Default setting is Normal setting for dry bags and shorter sealing time.

4. Pressure

Two buttons for choice of different vacuum pressure:

- Normal button: for goods to be packed under normal vacuum pressure ;
- Gentle button: for soft & crushable items where less vacuum pressure is desired.
- Default setting is normal vacuum pressure.

5. Canister

For vacuuming canisters, jar lids, wine stoppers or other accessories through a hose.

6. Manual Seal

This button provides two functions:

- To seal the open end of a bag without vacuuming, i.e. to make a bag from a bag roll
- When the automatic "Vacuum & seal" function is in operation, this button stops the motor pump and immediately starts to seal the bag so vacuum pressure inside the bag can be controlled by the operator, to avoid the crushing of delicate items.

7. Hose port

Insert hose for external accessories such as canister and wine stopper.

8. Cancel

Stops the machine when in working mode.

9. Ready Indicators

Shows that the device is on and the lid is closed. If the LED blinks, wait for blinking to stop before you start next operation.

10. Air intake

Air intake connects with vacuum chamber and pump. Do not cover the intake when placing bag for vacuum & Seal operation.

11. Vacuum chamber

Position the open end of the bag inside the chamber. Air is drawn out of the bag.

12. Sealing strip

Place the bag to be sealed over this strip. Clean and dry or replace when dirty, distorted or broken.

13. Lower gasket

Clean and dry or replace when dirty, distorted or broken.

14. Upper gasket

Clean and dry or replace when dirty, distorted or broken.

15. Sealing element

Teflon-coated heating element which heats and seals the bag

16. Bag Cutter**17. Front handle**

Press down to lock the cover. Pull up to open the cover.

18. LED Indicator

Indicates the status of vacuum or sealing process, and the status of the machine settings.

19. Pressure gauge

Displays vacuum pressure

Operation

The Vacuum Sealer automatically comes on when plugged in.

The Vacuum Sealer is now ready for use.

Vacuum Packing Food (Automatic Vacuum and Seal)

1. Place the food inside in the bag and remove any excess liquid or food residue.
2. Allow minimum of 25mm-50mm of space at the top of bag to ensure a good seal.
3. Place the open end of the bag across the Sealing Strip, keeping opening within the chamber ring and close lid. Press down handle, Ready light will illuminate.
4. Select sealing time depending on moisture content of food, select pressure of vacuum depending on items to be packed
5. For Automatic function press "**Vacuum & Seal**" button. Indicator light will illuminate.
6. Vacuum pump will engage until required vacuum level is achieved. Machine will automatically go into seal mode.
7. Manual Seal indicator light will flash as the machine starts to seal.
8. When sealing is complete Vacuum & Seal and manual Seal indicators will switch off. Unlock bag using handle.
9. Remove bag and inspect bag and seal.
(Note: A good seal will look clear upon inspection. If the seal is spotty, incomplete, wrinkled, white or milky, remove sealed portion and run vacuum and seal process again.)
10. To abort process, press "**Cancel**" button. Machine will stop.

Vacuum Packing Food (Using Pulse Function)

1. Place the food inside in the bag and remove any excess liquid or food residue.
2. Allow minimum of 25mm-50mm of space at the top of bag to ensure a good seal.
3. Place the open end of the bag across the Sealing Strip, keeping opening within the chamber ring and close lid. Press down handle, Ready light will illuminate.
4. Press the Pulse button, vacuuming will start. Release button to stop vacuuming. Repeat until desired level of Vacuum is achieved.
5. Press Manual Seal button to seal bag
6. Remove bag and inspect bag and seal.
(Note: A good seal will look clear upon inspection. If the seal is spotty, incomplete, wrinkled, white or milky, remove sealed portion and run vacuum and seal process again.)
7. To abort process, press "**Cancel**" button. Machine will stop.

Using the "Seal Only" Function

1. Place the open end of the bag across the Sealing Strip, keeping opening within the chamber ring and close lid. Press down handle, ready light will illuminate.
2. Press the **Manual Seal** button.
3. Manual Seal Indicator light will illuminate as the machine starts to seal
4. When sealing is complete Manual Seal indicator will switch off. Unlock bag using handle.
5. Remove bag and inspect bag and seal.
(Note: A good seal will look clear upon inspection. If the seal is spotty, incomplete, wrinkled, white or milky, remove sealed portion and run vacuum and seal process again.)

Cleaning, Care & Maintenance



Switch off and disconnect from the power supply before cleaning.

Always allow to cool before cleaning.

WARNING: Do not allow any water to spill into the appliance when cleaning.

- Use warm, soapy water and a damp cloth to clean the appliance.
- Dry thoroughly after cleaning.
- A BUFFALO dealer or qualified technician should carry out repairs if required.

Troubleshooting

Fault	Probable Cause	Solution
The appliance is not working	The unit is not switched on	Check the unit is plugged in correctly and switched on
	Plug and lead are damaged	Call BUFFALO agent or qualified Technician
	Fuse in the plug has blown	Replace the plug fuse
	Power supply	Check power supply
	Internal wiring fault	Call BUFFALO agent or qualified technician
Appliance does not remove all the air from the bag	Open end of bag not completely inserted	Open lid and reposition bag
	Gaskets dirty	Clean gaskets
	Open end of bag is dirty	Clean bag
	Bag may be punctured	Replace bag
	Incorrect bags used	Call Vacuum Pack machine supplier
	Suction nozzle blocked	Clear suction nozzle
Bags are not sealing correctly	Lid is not locked into position correctly	Ensure lid is locked in position correctly
	Moisture in bag under the sealing bar	Ensure inside of the bag is dry and free from moisture where it is to be sealed
	Incorrect bags used	Call Vacuum Pack machine supplier
	End of bag not placed above sealing bar	Move end of bag over sealing bar

Technical Specifications

Model	Voltage	Power	Current	Vacuum Pressure (approx.)	Dimensions h x w x d mm	Weight (kg)
CN514	220-240V 50Hz	130W	0.6A	-0.90Bar	125 x 400 x 265	3.5

Electrical Wiring

This appliance is supplied with a 3 pin, BS1363 plug and lead, with a 3 amp fuse as standard.

The plug is to be connected to a suitable mains socket.

This appliance is wired as follows:

- Live wire (coloured brown) to terminal marked L
- Neutral wire (coloured blue) to terminal marked N

If in doubt consult a qualified electrician.

Electrical isolation points must be kept clear of any obstructions. In the event of any emergency disconnection being required they must be readily accessible.

Compliance

The WEEE logo on this product or its documentation indicates that the product must not be disposed of as household waste. To help prevent possible harm to human health and/or the environment, the product must be disposed of in an approved and environmentally safe recycling process. For further information on how to dispose of this product correctly, contact the product supplier, or the local authority responsible for waste disposal in your area.



BUFFALO parts have undergone strict product testing in order to comply with regulatory standards and specifications set by international, independent, and federal authorities.



BUFFALO products have been approved to carry the following symbol:

All rights reserved. No part of these instructions may be produced or transmitted in any form or by any means, electronic, mechanical, photocopying, recording or otherwise, without the prior written permission of BUFFALO.

Every effort is made to ensure all details are correct at the time of going to press, however, BUFFALO reserve the right to change specifications without notice.

Veiligheidstips

- Plaatsen op een vlakke en stabiele ondergrond.
- De installatie en eventuele reparaties dienen door een servicetechnicus/vaktechnicus uitgevoerd te worden. Verwijder geen componenten van dit product.
- Raadpleeg en volg de plaatselijke en nationale regelgeving op m.b.t. het volgende:
 - Wetgeving voor gezondheid en veiligheid op de werkplaats
 - Werkregels BS EN
 - Brandpreventie
 - IEE bekabelingsnormen
 - Bouwverordeningen
- Dit apparaat NIET in water dompelen.
- De sealbalk wordt tijdens gebruik warm. Tijdens of direct na gebruik sealbalk NIET aanraken.
- Gebruik niet de stekker om de machine uit te schakelen, gebruik altijd de knop Cancel (annuleren).
- Gebruik dit apparaat uitsluitend voor het bestemde gebruik.
- Gebruik uitsluitend de zakken die door de leverancier/fabrikant voor het apparaat worden aanbevolen.
- Schakel het apparaat altijd uit en haal de stekker uit het stopcontact wanneer u het apparaat niet gebruikt.
- Niet geschikt voor gebruik buitenshuis.
- Laat verpakkingsmateriaal niet binnen handbereik van kinderen komen. Verpakkingsmateriaal in overeenstemming met de regelgeving van de plaatselijke overheden als afval laten verwerken.
- Indien de stroomkabel beschadigd raakt, dient men deze door een BUFFALO technicus of aanbevolen vaktechnicus te laten vervangen om gevaarlijke situaties te voorkomen.
- BUFFALO beveelt aan dat dit apparaat jaarlijks PAT getest wordt om ervoor te zorgen het product veilig blijft.

- Dit apparaat is niet bedoeld voor gebruik door personen (inclusief kinderen) met lichamelijke, zintuiglijke of mentale beperkingen of door personen met gebrek aan ervaring of kennis, tenzij zij hierin worden begeleid of zijn opgeleid in het gebruik van het apparaat door een persoon, die verantwoordelijk is voor hun veiligheid.
- Men dient er toezicht op te houden dat kinderen niet met het apparaat spelen.

Inleiding

Neem de tijd en lees deze handleiding aandachtig door. Een correct gebruik en onderhoud van deze machine waarborgt de beste prestatie van uw Buffalo product.

Verpakkingsinhoud

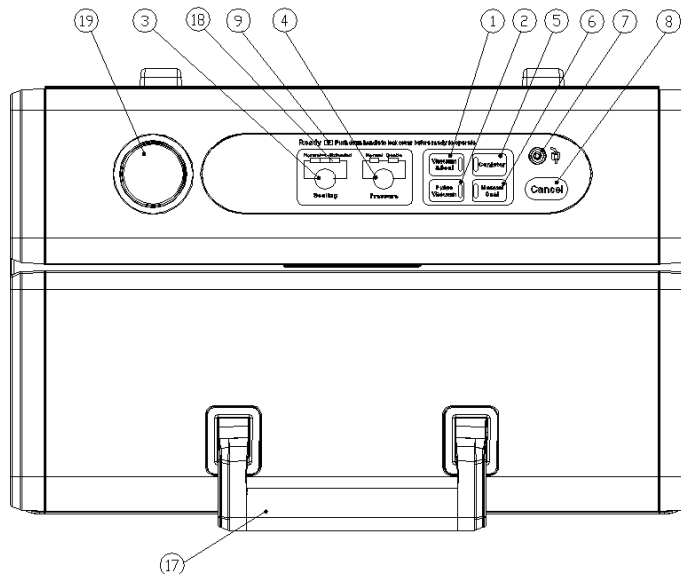
De verpakking bevat het volgende:

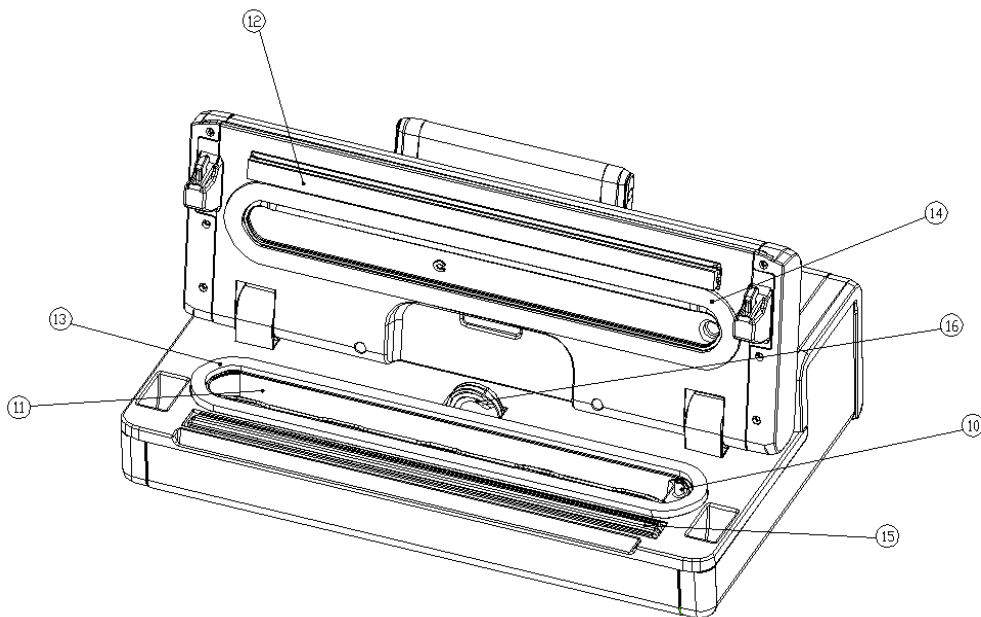
- BUFFALO Vacuümverpakkingsmachine
- Handleiding

BUFFALO is trots op de haar productkwaliteit en dienstverlening en controleer de inhoud van de verpakkingen, tijdens de verpakkingsfase, op functionaliteit en schade.

Mocht u product door transport zijn beschadigd, neem dan onmiddellijk contact op met uw BUFFALO dealer.

Locatie van bedieningselementen





Bediening / Functies

1. Vacuum & Seal (Vacumeren & verzegelen)

Start het automatische proces van het vacumeren van de zak en verzegelt de zak automatisch wanneer het vacumeren is voltooid.

2. Pulse vacuum (Pulserend vacumeren)

Druk op deze knop om het vacumeren te beginnen, laat de knop los om dit te stoppen. Dit proces kan worden herhaald. Wanneer het gewenste vacuüm is bereikt, drukt u vervolgens op "Manual Seal" om te verzegelen. Er kunnen een verschillende soorten vacuümdruk voor verschillende soorten eten worden gekozen.

3. Verzegelingstijd

Drie instellingen voor het kiezen van de beste verzegelingstijd:

- "Dry": voor droge zakken en producten zonder vocht, korte verzegelingstijd (maakt gebruik van de enkele sealbalk)
- "Moist": voor natte zakken of producten met een laag vochtgehalte, verlengde verzegelingstijd (maakt gebruik van de enkele sealbalk)
- "Double": voor natte zakken of producten met een hoog vochtgehalte, verlengde verzegelingstijd (maakt gebruik van de dubbele sealbalk)
- "Dry" is de standaardinstelling, voor droge zakken en een kortere verzegelingstijd.

4. Druk

Twee knoppen voor verschillende vacuümdruk:

- Normaal ("Normal"): voor producten die onder normale vacuümdruk worden verpakt
- Licht ("Gentle"): voor zachte, gemakkelijk plat te drukken producten waarbij minder vacuümdruk is gewenst.
- De standaardinstelling is de normale vacuümdruk.

5. Canisters (Dozen, potten en flessen)

Voor het vacumeren van voorraaddozen, potten met deksel, flessen en andere accessoires door middel van een slang.

6. Manual Seal (Handmatig verzegelen)

Deze knop is voorzien van twee functies:

- Om het open einde van een zak te verzegelen zonder te vacumeren. Bijv. om uit een zak rol een zak te maken
- Wanneer het automatische "Vacuum & Seal" functie aan de gang is, stopt deze knop de motorpomp en begint onmiddellijk met het verzegelen van de zak zodat de vacuümdruk in de zak kan worden gecontroleerd door de gebruiker, om te voorkomen dat delicate producten platgedrukt worden.

7. Slangaansluiting

Sluit een slang aan voor externe accessoires zoals voorraaddozen en flessen.

8. Cancel

Stopt de machine als deze in werking is.

9. Statuslampje

Laat zien dat het apparaat aan staat en dat de deksel dicht is. Als de LED-indicator knippert, wacht dan tot het knipperen stopt voordat u met het volgende proces begint.

10. Luchtinlaat

De luchtinlaat is verbonden met de vacuümkamer- en pomp. Bedek de inlaat niet wanneer u de zak plaatst om te vacumeren en te verzegelen.

11. Vacuümkamer

Positioneer de opening van de zak zodanig dat deze in de kamer zit. De lucht wordt onttrokken aan de zak.

12. Sealstrip

Plaats de zak die verzegeld moet worden over de strip. Schoonmaken en afdrogen of vervangen als deze vuil, vervormd of kapot is.

13. Onderste pakking

Schoonmaken en afdrogen of vervangen als deze vuil, vervormd of kapot is.

14. Bovenste pakking

Schoonmaken en afdrogen of vervangen als deze vuil, vervormd of kapot is.

15. Verzegelingselement

Verwarmingselement voorzien van een teflon laag die de zak verwarmt en verzegelt.

16. Zaksnijder**17. Handvat**

Omlaag drukken om te sluiten, omhoog trekken om te openen.

18. LED-indicator

Geeft de status weer van het vacumeerproces, het verzegelingsproces en de status van de instellingen van de machine.

19. Druk meter

Geeft de vacuümdruk weer.

Bediening

De machine gaat automatisch aan wanneer deze wordt aangesloten. De machine is nu klaar voor gebruik.

Eten vacuüm verpakken (automatisch vacumeren en verzegelen)

1. Plaats het eten in de zak en verwijder eventuele overtollige vloeistof of voedselresidu.
2. Laat bovenaan de zak een ruimte over van minimaal 25-50mm voor een goede verzegeling
3. Plaats de opening van de zak in de kamer, over de sealstrip en sluit de deksel. Duw het handvat omlaag, het statuslampje zal gaan branden.
4. Kies de verzegelingstijd aan de hand van het vochtgehalte van het eten, kies de vacuümdruk aan de hand van de producten die moeten worden verpakt.
5. Druk op de "Vacuum & Seal" knop voor de automatische functie. De indicator lampje zal gaan branden.
6. De vacuümpomp gaat door tot het vereiste vacuümniveau is bereikt. De machine gaat automatisch over naar de verzegelingsmodus.
7. De "Vacuum Seal" indicator zal knipperen als de machine begint met de verzegeling.
8. De "Vacuum & Seal" en "Manual Seal" indicators zullen uitgaan wanneer de verzegeling is voltooid. Ontsluit de zak door gebruik te maken van het handvat.
9. Haal de zak uit de machine, controleer de zak en de verzegeling.
(Let op: Een goede verzegeling ziet er helder uit bij het controleren. Verwijder het verzegelde gedeelte als de verzegeling er gevekt, incompleet, wit of melkachtig uitziet en start het vacumeer- en verzegelproces opnieuw.)
10. Druk op de "Cancel" knop om het proces af te breken, de machine zal stoppen.

Eten vacuüm verpakken (met de pulseerfunctie)

1. Plaats het eten in de zak en verwijder eventuele overtollige vloeistof of voedselresidu.
2. Laat bovenaan de zak een ruimte over van minimaal 25-50mm voor een goede verzegeling.
3. Plaats de opening van de zak in de kamer, over de sealstrip en sluit de deksel. Duw het handvat omlaag, het statuslampje zal gaan branden.
4. Druk op de "Pulse"-knop en het vacumeren zal beginnen, laat de knop los om het vacumeren te stoppen. Herhaal dit totdat het gewenste vacuümniveau is bereikt.
5. Druk op de "Manual Seal"-knop om de zak te verzegelen.
6. Haal de zak uit de machine, controleer de zak en de verzegeling.
(Let op: Een goede verzegeling ziet er helder uit bij het controleren. Verwijder het verzegelde gedeelte als de verzegeling er gevekt, incompleet, wit of melkachtig uitziet en start het vacumeer- en verzegelproces opnieuw.)
7. Druk op de "Cancel" knop om het proces af te breken, de machine zal stoppen.

De "Seal Only" Functie Gebruiken

1. Plaats de opening van de zak in de kamer, over de sealstrip en sluit de deksel. Duw het handvat omlaag, het statuslampje zal gaan branden.
2. Druk op de "Manual Seal"-knop.
3. De "Manual Seal" indicator zal branden als de machine begint met het verzegelen.
4. De "Manual Seal" indicator zal uitgaan wanneer de verzegeling is voltooid. Ontsluit de zak door gebruik te maken van het handvat.
5. Haal de zak uit de machine, controleer de zak en de verzegeling.
(Let op: Een goede verzegeling ziet er helder uit bij het controleren. Verwijder het verzegelde gedeelte als de verzegeling er gevekt, incompleet, wit of melkachtig uitziet en start het vacumeer- en verzegelproces opnieuw.)

Reiniging, zorg & onderhoud



Alvorens het apparaat te reinigen dient men de stroomvoorziening uit te schakelen. Laat het apparaat altijd afkoelen voordat u met het schoonmaken begint. **WAARSCHUWING:** voorkom dat er tijdens reiniging water in het apparaat binnendringt.

- Gebruik voor de reiniging van het apparaat warm zeepwater en een vochtige doek.
- Na reiniging goed drogen.
- Eventuele reparaties moeten door een BUFFALO-vertegenwoordiger of een gekwalificeerde vakman worden uitgevoerd.

Oplossen van problemen

Probleem	Mogelijke oorzaak	Handeling
Het apparaat werkt niet	Het apparaat is niet ingeschakeld	Controleer of de stroomkabel van het product is aangesloten en of het product is ingeschakeld
	Stekker en kabel zijn beschadigd	Laat een BUFFALO-monteur of een vakman komen
	De zekering in de stekker is gesprongen	Vervang de zekering in de stekker
	Stroomvoorziening	Controleer de stroomvoorziening
	Storing interne bedrading	Laat een BUFFALO-monteur of een vakman komen
De lucht in de zak wordt niet volledig weggezogen	Open einde van de zak niet volledig ingebracht	Open de deksel en verplaats de zak
	Pakkingen zijn vuil	Maak de pakkingen schoon
	Open einde van de zak is vuil	Maak de zak schoon
	De zak heeft mogelijk gaten	Vervang de zak
	Verkeerde zakken gebruikt	Neem contact op met de leverancier van de vacuüm machine
	Zuigmondstuk bedekt	Open het zuigmondstuk
	Deksel vergrendeld niet op de juiste plek	Zorg dat het deksel op de juiste plek vergrendeld
Zakken worden niet correct gedicht	Vochtigheid in de zak onder de sealbalk	Controleer of de binnenkant van de zak droog is en of het te dichten uiteinde niet vochtig is
	Er worden zakken gebruikt die niet geschikt zijn	Neem contact op met de leverancier van de vacuüm machine
	Het uiteinde van de zak ligt niet op de sealbalk	Leg het uiteinde van de zak over de sealbalk

Technische specificaties

Model	Voltage	Vermogen	Stroom	Vacuümdruk (ca.)	Afmetingen h x b x d mm	Gewicht (kg)
CN514	220-240V 50Hz	130W	0,6A	-0,90Bar	125 x 400 x 265	3,5

Elektrische bedrading

Men dient de steker op een geschikt stopcontact aan te sluiten.

De bedrading van dit apparaat is als volgt:

- Stroomkabel (bruin) naar de aansluitklem gemarkeerd met L
- Neutraalkabel (blauw) naar de aansluitklem gemarkeerd met N

Bij twijfels raadpleeg een vakkundige electricien.

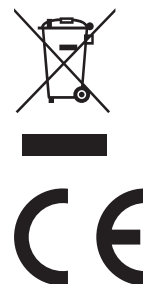
De elektrische isolatiepunten mogen niet worden geblokkeerd. In geval van een nooduitschakeling moeten de isolatiepunten direct toegankelijk zijn.

Productconformiteit

Het WEEE-logo op dit product of bijbehorende documentatie geeft aan dat het product niet onder huisvuil valt en als zodanig ook niet mag worden verwerkt. Ter preventie van mogelijke gevaren voor de gezondheid van personen en/of voor het milieu, dient men dit product in overeenstemming met het voorgeschreven en milieuveilige recyclingproces als afval te verwerken. Raadpleeg uw productleverancier of uw plaatselijk afvalverwerkingsbedrijf voor meer informatie over de juiste afvalverwerking van dit product.

De onderdelen van BUFFALO producten hebben strenge producttesten ondergaan om te voldoen aan wettelijke regels en specificaties die door internationale, onafhankelijke en landelijke overheden worden voorgeschreven.

BUFFALO producten zijn goedgekeurd en voorzien van het volgende symbool:



Alle rechten voorbehouden. Het is verboden om deze handleiding, hetzij volledig of gedeeltelijk, elektronisch of mechanisch te reproduceren, kopiëren, op opslagmedia op te slaan of op enigerlei wijze over te dragen, zonder voorafgaande goedkeuring van BUFFALO.

Wij hebben er alles aan gedaan om er zeker van te zijn dat op publicatiedatum van de handleiding alle details correct zijn, desondanks, behoudt BUFFALO het recht voor om specificaties zonder aankondiging te wijzigen.

Conseils de sécurité

- Placez l'appareil sur une surface plane, stable.
- L'installation et les éventuelles réparations doivent être confiées à un dépanneur / technicien qualifié. Ne retirez aucun composant ou cache de ce produit.
- Consultez les normes locales et nationales pour vous conformer aux :
 - lois sur l'hygiène et la sécurité au travail ;
 - codes de bonnes pratiques BS EN ;
 - précautions contre le risque d'incendie ;
 - réglementations sur les branchements électriques IEE ;
 - règlements sur la construction.
- NE PAS immerger l'appareil dans l'eau.
- La barre de soudure peut chauffer au cours de l'utilisation. NE PAS toucher la barre de soudure pendant, ou dans les minutes suivant l'utilisation.
- Ne pas débrancher l'appareil pour interrompre le fonctionnement ; veiller à toujours utiliser le bouton Annuler.
- Ne pas utiliser l'appareil à d'autres fins que celles auxquelles il a été conçu.
- Utiliser exclusivement les sacs/sachets recommandés par le fournisseur/le fabricant de l'appareil.
- Veiller à toujours bien éteindre l'appareil et à couper l'alimentation électrique lorsqu'il n'est pas en fonctionnement.
- Non adapté à l'usage en extérieur.
- Conserver tous les emballages hors de portée des enfants. Recycler les emballages d'une manière qui soit compatible avec la réglementation des autorités locales.
- Si le cordon d'alimentation est abîmé, faites-le changer par un représentant BUFFALO ou par un technicien qualifié agréé afin d'éviter tout risque.
- BUFFALO recommande que cet appareil soit testé chaque année pour s'assurer que le produit demeure sécuritaire.

- Cet appareil n'a pas été conçu pour être utilisé par des personnes (enfants inclus) à capacités physiques, sensorielles ou mentales réduites ou ne disposant pas d'une expérience ou de connaissances suffisantes, à moins que lesdites personnes n'aient été formées ou instruites quant à son utilisation, par une personne responsable de leur sécurité.
- Les enfants doivent être surveillés afin de s'assurer qu'ils ne jouent pas avec l'appareil.

Introduction

Nous vous invitons à consacrer quelques instants à la lecture attentive de ce manuel. L'entretien et l'utilisation appropriés de cet appareil vous permettront de tirer le meilleur de votre produit BUFFALO.

Contenu

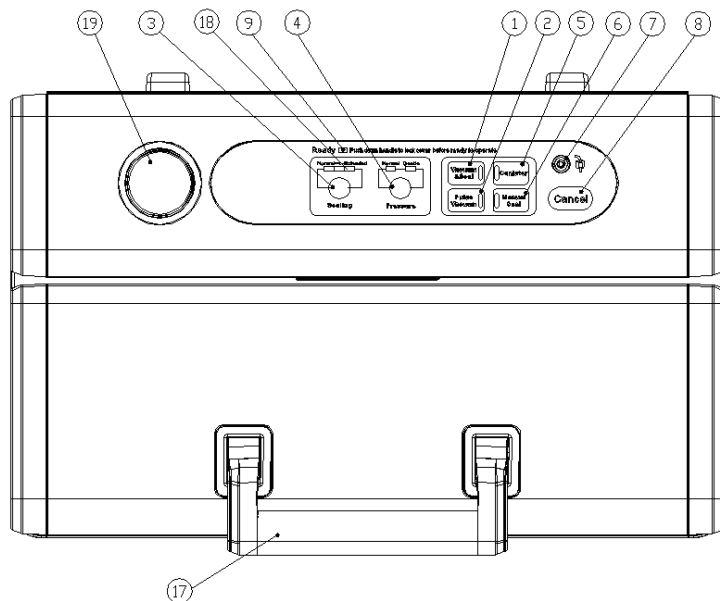
Le colis contient les éléments suivants :

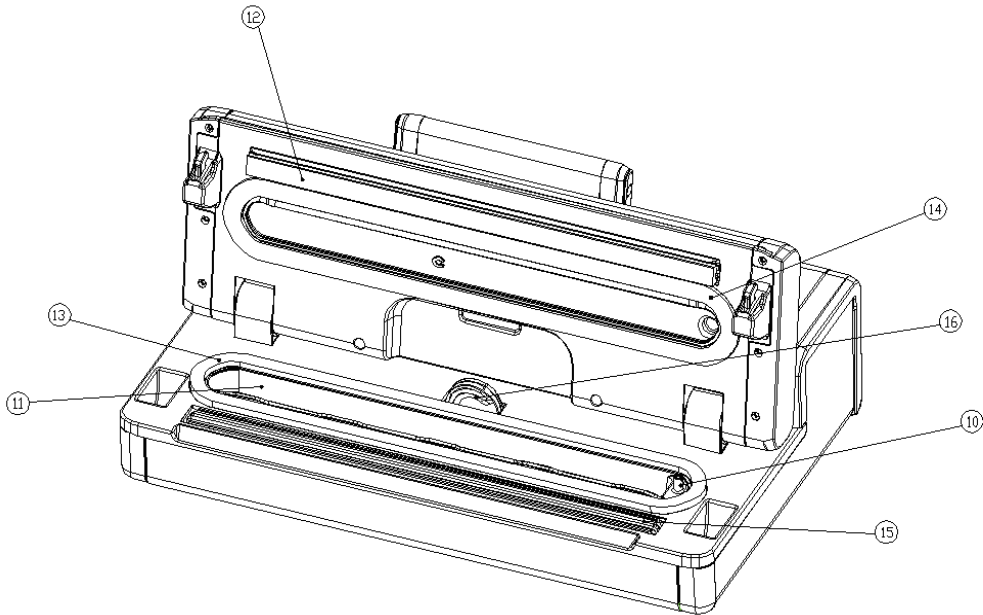
- Machine d'emballage sous vide BUFFALO
- Notice d'utilisation

BUFFALO attache une grande importance à la qualité et au service et veille à fournir des produits en parfait état opérationnel, parfaitement intacts au moment de l'emballage.

Nous vous prions de contacter votre revendeur BUFFALO immédiatement si vous constatez un dommage quelconque survenu pendant le transport du produit.

Emplacement des commandes





Commandes/Fonctionnalités

1. Aspiration et scellage

Démarre le fonctionnement automatique d'aspiration du sac, puis scelle automatiquement le sac lorsque l'aspiration est terminée.

2. Vide à impulsion

Appuyez sur ce bouton pour démarrer l'aspiration : relâchez le bouton pour arrêter. Ce processus peut être répété. Ensuite, appuyez sur « scellage manuel » lorsque le vide souhaité pour le scellage est atteint. Il est possible de choisir les différentes pressions sous vide selon les différents types d'aliments.

3. Temps de scellage

Il y a trois options pour choisir le temps de scellage approprié :

- Bouton normal : pour les sacs secs et les articles sans humidité, courte période de scellage (utilisation d'une seule barre de scellage).
- Bouton moyen : pour les sacs humides ou les articles avec un peu d'humidité, courte période de scellage (utilisation d'une seule barre de scellage).
- Bouton d'extension : pour les sacs humides ou les articles à haute humidité (utilisation d'une double barre de scellage).
- Le réglage par défaut est le réglage normal pour les sacs secs et la courte période de scellage.

4. Pression

Il y a deux touches pour choisir les différentes pressions de vide :

- Touche « normal » : pour les aliments à emballer sous une pression normale de vide
- Touche « gentle » : pour les articles fragiles et écrasables où une pression d'aspiration inférieure est souhaitée.
- Le réglage par défaut est la pression de vide normale.

5. Récipients

La fonction Canister permet de mettre sous vide des récipients, bocaux, boîtes ou autres à l'aide d'un tuyau.

6. Scellage manuel

Ce bouton comporte deux fonctions :

- Pour sceller l'extrémité ouverte d'un sac sans aspirer, par exemple pour faire un sac à partir d'un rouleau de sac.
- Quand la fonction « Aspiration et scellage » est en cours de marche, ce bouton arrête la pompe du moteur et commence immédiatement à sceller le sac, ainsi la pression de mise sous vide à l'intérieur du sac peut être contrôlée par l'opérateur pour éviter d'écraser les articles délicats.

7. Port d'aspiration

Port pour insérer le tuyau d'aspiration pour les récipients extérieurs tels que les bocaux.

8. Annuler

Arrête la machine lorsque celle-ci est en mode de fonctionnement.

9. Témoin lumineux

Indique que l'appareil est allumé et que le couvercle est fermé. Si la LED clignote, attendez que le clignotement s'arrête avant de commencer l'opération suivante.

10. Admission d'air

L'admission d'air est reliée à la chambre de mise sous vide et à la pompe. Ne couvrez pas l'admission d'air lorsque vous placez le sac pour effectuer l'opération d'aspiration et de scellage.

11. Chambre de mise sous vide

Placez l'extrémité ouverte du sac dans la chambre. L'air est aspiré hors du sac.

12. Bande de scellage

Posez le sac à sceller sur cette bande. Nettoyez et séchez, ou remplacez la bande, si elle est sale, déformée ou cassée.

13. Joint inférieur

Nettoyez et séchez, ou remplacez-le, s'il est sale, déformé ou cassé.

14. Joint supérieur

Nettoyez et séchez, ou remplacez-le, s'il est sale, déformé ou cassé.

15. Élément de soudure

Élément chauffant à revêtement téflon qui chauffe et scelle le sac.

16. Coupe-sacs

17. Poignée avant

Appuyez vers le bas pour verrouiller le couvercle. Tirez vers le haut pour ouvrir.

18. Indicateur LED

Indique l'avancement des processus de mise sous vide et de scellage, et la position des réglages de la machine.

19. Manomètre

Affiche la pression de mise sous vide.

Fonctionnement

- La machine à emballer sous vide s'allume automatiquement lorsqu'elle est branchée.
- La machine à emballer sous vide est alors prête à l'emploi.

Mise sous vide alimentaire (mise sous vide et scellage automatiques)

1. Placez l'aliment dans le sac et enlevez tout excès de liquide ou de résidus alimentaires.
2. Laissez un espace minimum de 25 mm à 50 mm au-dessus du sac afin de pouvoir le sceller parfaitement.
3. Placez l'extrémité ouverte du sac sur la bande de scellage, en gardant l'ouverture dans la chambre de mise sous vide, et fermez le couvercle. Abaissez la poignée, l'indicateur lumineux s'allume.
4. Sélectionnez le temps de scellage en fonction de la teneur en humidité des aliments, sélectionnez la pression sous vide en fonction des articles à emballer.
5. Pour le fonctionnement automatique, appuyez sur « Aspiration et scellage ». Le voyant lumineux s'allumera.
6. La pompe à vide se mettra en marche jusqu'à ce que le niveau de vide requis soit atteint. L'appareil passera automatiquement en mode scellage.
7. Le voyant lumineux du scellage manuel clignotera au moment où l'appareil commencera le scellage.
8. Les voyants lumineux « Aspiration et scellage » et « Scellage manuel » s'éteindront automatiquement à la fin du scellage. Détachez le sac à l'aide de la poignée.
9. Retirez le sac, puis vérifiez le sac et la soudure.
(Remarque : Une bonne soudure sera d'apparence claire lors de la vérification. Si la soudure est irrégulière, incomplète, ridée, blanche ou laiteuse, enlevez la partie scellée, puis relancez le processus d'aspiration et de scellage.)
10. Pour arrêter le processus, appuyez sur « Annuler ». La machine s'arrête.

Mise sous vide alimentaire (avec la fonction Pulse)

1. Placez l'aliment dans le sac et enlevez tout excès de liquide ou de résidus alimentaires.
2. Laissez un espace minimum de 25 mm à 50 mm au-dessus du sac afin de pouvoir le sceller parfaitement.
3. Placez l'extrémité ouverte du sac sur la bande de scellage, en gardant l'ouverture dans la chambre de mise sous vide, et fermez le couvercle. Abaissez la poignée, le voyant lumineux s'allume.
4. Appuyez sur le bouton Pulse pour démarrer la mise sous vide. Relâchez le bouton pour arrêter. Répétez jusqu'à ce que le niveau de vide souhaité soit atteint.
5. Appuyez sur « Scellage manuel » pour sceller le sac.
6. Retirez le sac, puis vérifiez le sac et le scellement.
(Remarque : Une bonne soudure sera d'apparence claire lors de la vérification. Si la soudure est irrégulière, incomplète, ridée, blanche ou laiteuse, enlevez la partie scellée, puis relancez le processus d'aspiration et de scellage.)
7. Pour arrêter le processus, appuyez sur « Annuler ». La machine s'arrête.

Utilisation de la fonction « Sceller uniquement »

1. Placez l'extrémité ouverte du sac sur la bande de scellage, en gardant l'ouverture dans la chambre de mise sous vide, et fermez le couvercle. Abaissez la poignée, le voyant lumineux s'allume.
2. Appuyez sur « Scellage manuel » .
3. Le voyant lumineux de scellage manuel s'allume dès que la machine commence à sceller.
4. Le voyant lumineux « Scellage manuel » s'éteint automatiquement une fois le scellage effectué. Détachez le sac à l'aide de la poignée.
5. Retirez le sac, puis vérifiez le sac et le scellage.
(Remarque : Une bonne soudure sera d'apparence claire lors de la vérification. Si la soudure est irrégulière, incomplète, ridée, blanche ou laiteuse, enlevez la partie scellée, puis relancez le processus d'aspiration et de scellage.)

Nettoyage, entretien et maintenance



N'oubliez jamais d'éteindre et de débrancher l'appareil avant de procéder à son nettoyage.

Veillez à laisser l'appareil refroidir avant de le nettoyer.

AVERTISSEMENT: Ne laissez pas l'eau pénétrer à l'intérieur de l'appareil lors du nettoyage.

- Utilisez de l'eau chaude savonneuse et un chiffon humide pour le laver.
- Une fois le nettoyage terminé, séchez-le soigneusement.
- Seul un fournisseur BUFFALO ou un technicien qualifié sont habilités à effectuer les réparations qui pourraient s'avérer nécessaires.

Dépannage

Dysfonctionnement	Cause probable	Intervention
L'appareil ne fonctionne pas	L'appareil n'est pas allumé	Vérifier que l'appareil est bien branché et allumé
	La prise et le cordon sont endommagés	Appeler un agent BUFFALO ou un technicien qualifié
	Alimentation	Vérifier l'alimentation
	Problème de branchement interne	Appeler un agent BUFFALO ou un technicien qualifié
L'appareil n'élimine pas la totalité de l'air à l'intérieur du sachet	L'extrémité ouverte du sac n'est pas complètement insérée	Ouvrez le couvercle et remettez le sac en place
	Jointes sales	Nettoyez les joints
	L'extrémité ouverte du sac est sale	Nettoyez les sacs
	Le sac est peut-être percé	Remplacez le sac
	Utilisation de sacs inappropriés	Contactez le fournisseur de l'appareil
	Buse d'aspiration obstruée	Désobstruez la buse d'aspiration
Les sachets ne sont pas scellés correctement	Présence d'humidité dans le sachet, sous la barre de soudure	Vérifiez que l'intérieur du sachet est sec et ne présente aucune trace d'humidité là où il doit être scellé.
	Utilisation de sachets inadaptés	Contactez le fournisseur de la machine d'emballage sous vide.
	L'extrémité du sachet n'est pas placée par-dessus de la barre de soudure	Déplacez l'extrémité du sachet de façon qu'il soit positionné sur la barre de soudure

Spécifications techniques

Modèle	Tension	Puissance	Courant	Pression sous vide (approx.)	Dimensions h x l x p mm	Poids (kg)
CN514	220-240V 50Hz	130W	0,6A	-0,90Bar	125 x 400 x 265	3,5

Raccordement électrique

La prise doit être reliée à la prise secteur qui convient.

Cet appareil est câblé comme suit :

- Fil conducteur (brun) à la borne marquée L
- Fil neutre (bleu) à la borne marquée N

En cas de doute, consultez un électricien qualifié.

Les points d'isolation électrique doivent être libres de toute obstruction. En cas de débranchement requis en urgence, ils doivent être facilement accessibles.

Conformité

Le logo WEEE qui figure sur ce produit ou sa documentation indique qu'il ne doit pas être mis au rebut avec les ordures ménagères. Pour éviter qu'il ne présente un risque pour la santé humaine et / ou écologique, confiez la mise au rebut de ce produit à un site de recyclage agréé respectueux de l'environnement. Pour de plus amples détails sur la mise au rebut appropriée de ce produit, contactez le fournisseur du produit ou l'autorité responsable de l'enlèvement des ordures dans votre région.



Les pièces BUFFALO ont été soumises à des tests rigoureux pour pouvoir être déclarées conformes aux normes et spécifications réglementaires définies par les autorités internationales, indépendantes et fédérales.



Les produits BUFFALO ont été déclarés aptes à porter le symbole suivant :

Tous droits réservés. La production ou transmission, partielles ou intégrales, sous quelque forme que ce soit ou par n'importe quel moyen, tant électronique que mécanique, sous forme de photocopie, d'enregistrement ou autre de ce mode d'emploi sont interdites sans l'autorisation préalablement accordée par BUFFALO.

Nous nous efforçons, par tous les moyens dont nous disposons, de faire en sorte que les détails contenus dans le présent mode d'emploi soient corrects en date d'impression. Toutefois, BUFFALO se réserve le droit de changer les spécifications de ses produits sans préavis.

Sicherheitshinweise

- Auf eine flache, stabile Fläche stellen.
- Alle erforderlichen Montage- und Reparaturarbeiten sollten von Wartungspersonal oder einem qualifizierten Techniker durchgeführt werden. Keine Bauteile oder Bedienflächen von diesem Produkt entfernen.
- Für folgende Normen und Vorschriften sind die lokalen und nationalen Normen heranzuziehen:
 - Arbeitsschutzvorschriften
 - BS EN Verhaltenspraktiken
 - Brandschutzvorschriften
 - IEE-Anschlussvorschriften
 - Bauvorschriften
- Das Gerät NICHT in Wasser eintauchen.
- Die Versiegelungsleiste wird während des Gebrauchs heiß. Die Versiegelungsleiste während des Gebrauchs oder unmittelbar danach NICHT berühren.
- Nicht den Netzstecker ziehen, um das Gerät auszuschalten. Stets die Stopp-/Starttaste benutzen.
- Das Gerät nur für den vorgesehenen Zweck verwenden.
- Nur die vom Anbieter/Hersteller für das Gerät empfohlenen Beutel verwenden.
- Das Gerät stets ausschalten bzw. den Netzstecker ziehen, wenn das Gerät nicht in Betrieb ist.
- Nicht zum Gebrauch im Freien geeignet.
- Verpackungsmaterial außerhalb der Reichweite von Kindern aufbewahren und gemäß den lokalen Vorschriften entsorgen.
- Aus Sicherheitsgründen muss ein beschädigtes Stromkabel von einem BUFFALO-Mitarbeiter oder empfohlenen qualifizierten Elektriker erneuert werden.
- BUFFALO empfiehlt, dieses Gerät jährlich einem PAT-Test zu unterziehen, um die Sicherheit des Produktes sicher zu stellen.

- Dieses Gerät sollte nur dann von Personen (einschließlich Kindern) mit reduzierten körperlichen, sensorischen oder geistigen Fähigkeiten, mangelnder Erfahrung oder Kenntnissen verwendet werden, wenn sie von einer für ihre Sicherheit verantwortlichen Person im Gebrauch des Geräts geschult wurden bzw. ständig beaufsichtigt werden.
- Kinder sollten beaufsichtigt werden, um sicherzustellen, dass sie nicht mit dem Gerät spielen.

Einführung

Bitte nehmen Sie sich einige Minuten Zeit, um diese Anleitung gründlich zu lesen. Durch die korrekte Wartung und den ordnungsgemäßen Einsatz dieses Geräts erhalten Sie optimale Leistung von Ihrem BUFFALO-Produkt.

Lieferumfang

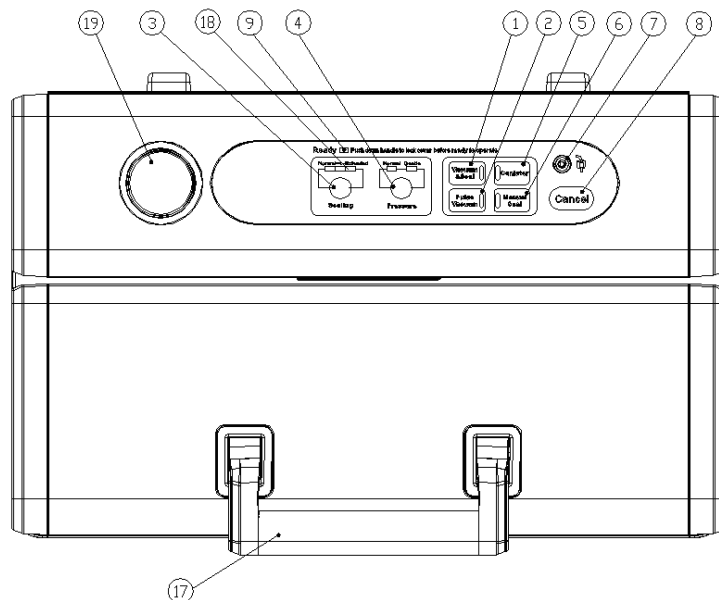
Die Verpackung enthält folgende Teile:

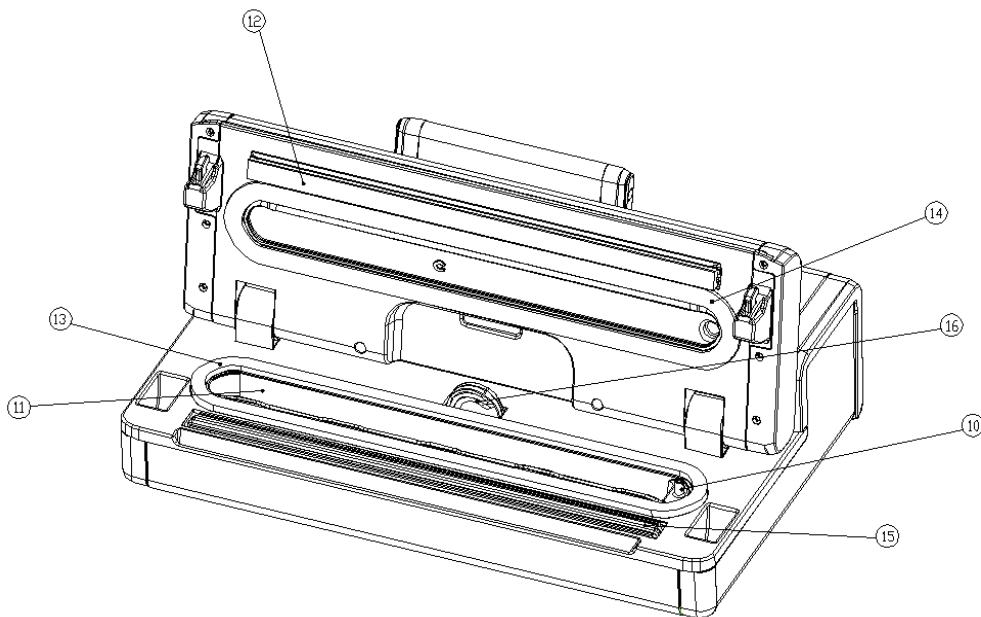
- BUFFALO Vakuumiergerät
- Bedienungsanleitung

BUFFALO ist stolz auf die hochwertige Qualität seiner Produkte und seinen erstklassigen Service. Wir stellen sicher, dass alle gelieferten Produkte zum Zeitpunkt der Verpackung voll funktionsfähig sind und sich in einwandfreiem Zustand befinden.

Sollten Sie Transportschäden feststellen, wenden Sie sich bitte unverzüglich an Ihren BUFFALO-Händler.

Bedienelemente





Bedienelemente / Funktionen

1. Absaugen & Verschweißen

Die Luft wird automatisch aus dem Beutel gesogen. Ist der Absaugvorgang beendet, wird der Beutel automatisch verschweißt.

2. Pulsabsaugen

Drücken Sie diese Taste, und das Gerät beginnt, die Luft abzusaugen; Lassen Sie den Knopf los, wird der Vorgang abgebrochen. Dieser Vorgang kann immer wieder wiederholt werden. Ist das gewünschte Vakuum erreicht, „manuelle Dichtung“ drücken. Je nach Lebensmittelart kann ein anderer Vakuumdruck gewählt werden.

3. Schweißzeit

Es können drei Schweißzeiten eingestellt werden:

- Normal-Taste: für Trockenbeutel und Gegenstände ohne Feuchtigkeit, kurze Schweißzeit (mit einfacher Schweißnaht).
- Mittel-Taste: für Nassbeutel oder Gegenstände mit wenig Feuchtigkeit, verlängerte Schweißzeit (mit einfacher Schweißnaht).
- Erweitert-Taste: für Nassbeutel oder Gegenstände mit hoher Feuchtigkeit, verlängerte Schweißzeit (mit doppelter Schweißnaht).
- Die Standardeinstellung ist die Normal-Einstellung für Trockenbeutel mit einer kürzeren Schweißzeit.

4. Druck

Zwei Tasten zur Wahl des unterschiedlichen Vakuumdrucks:

- Normal-Taste: für Waren, die mit normalem Vakuumdruck verpackt werden sollen;
- Sanft-Taste: für weiche und zerquetschbare Gegenstände, bei denen weniger Vakuumdruck gewünscht ist.
- Die Standardeinstellung ist der Normal-Druck.

5. Kanister

Zum Absaugen der Luft aus Kanistern, Gläserdeckeln, Weinflaschenverschlüssen oder anderem Zubehör durch einen Schlauch.

6. Manuelles Verschweißen

Diese Taste bietet zwei Funktionen:

- Um das offene Ende eines Beutels zu verschweißen, ohne die Luft abzusaugen, d.h. einen Beutel aus einer Beutelrolle zu machen.
- Wenn die automatische Funktion „Vakuum & Verschweißen“ in Betrieb ist, stoppt diese Taste die Motorpumpe und der Beutel wird sofort verschweißt, sodass der Vakuumdruck im Beutel vom Bediener Benutzer gesteuert werden kann, um das Zerkleinern von empfindlichen Gegenständen zu vermeiden.

7. Schlauchanschluss

Schlauch für externes Zubehör wie Kanister und Weinflaschenverschlüsse einsetzen.

8. Abbrechen

Stoppt das Gerät, wenn es in Betrieb ist.

9. Bereitschaftsanzeigen

Zeigt an, dass das Gerät eingeschaltet und der Deckel geschlossen ist. Wenn die LED Lampe blinkt, warten Sie, bis das Blinken aufhört, bevor Sie den nächsten Vorgang starten.

10. Lufteinlass

Der Lufteinlass ist mit der Vakuumkammer und der Pumpe verbunden. Decken Sie den Einlass nicht ab, wenn Sie den Beutel einlegen, um die Luft abzusaugen und ihn zu verschweißen.

11. Vakuumkammer

Das offene Ende des Beutels in der Kammer positionieren. Die Luft wird aus dem Beutel abgesaugt.

12. Silikonlippe

Legen Sie den Beutel auf diesen Draht, um ihn zu verschweißen. Dieser Draht muss gereinigt und getrocknet werden, und ersetzt werden, wenn er verschmutzt, verbogen oder defekt ist.

13. Untere Dichtung

Diese Dichtung muss gereinigt und getrocknet werden, und ersetzt werden, wenn sie verschmutzt, verdreht oder defekt ist.

14. Obere Dichtung

Diese Dichtung muss gereinigt und getrocknet werden, und ersetzt werden, wenn sie verschmutzt, verdreht oder defekt ist.

15. Schweißelement

Teflonbeschichtetes Heizelement, das den Beutel erwärmt und verschweißt

16. Beutelschneider**17. Frontgriff**

Nach unten drücken, um die Abdeckung zu verriegeln. Nach oben ziehen, um die Abdeckung zu öffnen.

18. LED-Anzeige

Zeigt den Status des Vakuum- oder Versiegelungsprozesses und den Status der Maschineneinstellungen an.

19. Manometer

Zeigt den Vakuumdruck an

Betrieb

- Das Vakuumiergerät startet automatisch, wenn es eingesteckt wird.
- Das Vakuumiergerät ist nun einsatzbereit.

Lebensmittel vakuumverpacken (automatisches Luftabsaugen und Verschweißen)

1. Legen Sie die Lebensmittel in den Beutel und entfernen Sie überschüssige Flüssigkeit oder Lebensmittelreste.
2. Lassen Sie mindestens 25mm-50mm Platz an der Oberseite des Beutels, um ein gutes Verschweißen zu gewährleisten.
3. Legen Sie das offene Ende des Beutels auf die Silikonlippe, halten Sie die Öffnung in den Kammerring und schließen Sie den Deckel. Drücken Sie den Griff nach unten, die Bereitschaftsanzeige leuchtet auf.
4. Wählen Sie die Schweißzeit je nach Feuchtigkeitsgehalt der Lebensmittel. Wählen Sie den Vakuumdruck je nach den Lebensmitteln, die Sie verpacken möchten.
5. Für die automatische Funktion drücken Sie die Taste „Absaugen & Verschweißen“. Die Anzeige leuchtet auf.
6. Die Vakuumpumpe läuft solange, bis das erforderliche Vakuumniveau erreicht ist. Das Gerät aktiviert automatisch den Schweißmodus.
7. Die „Manuelles Verschweißen“-Anzeige blinkt, wenn das Gerät beginnt, den Beutel zu verschweißen.
8. Wenn der Schweißvorgang beendet ist, werden die Funktion „Absaugen & Verschweißen“ und die Anzeige für manuelles Verschweißen ausgeschaltet. Entriegeln Sie den Beutel mit dem Griff.
9. Den Beutel entfernen und den Beutel und die Schweißnaht überprüfen.
(Anmerkung: Eine gute Schweißnaht wird bei der Inspektion klar aussehen. Wenn die Schweißnaht fleckig, unvollständig, faltig, weiß oder milchig ist, entfernen Sie den verschweißten Teil und führen Sie den Saug- und Schweißvorgang erneut aus.)
10. Um den Vorgang abubrechen, drücken Sie die Taste „Abbrechen“. Das Gerät stoppt.

Lebensmittel vakuumverpacken (Pulsfunktion)

1. Legen Sie die Lebensmittel in den Beutel und entfernen Sie überschüssige Flüssigkeit oder Lebensmittelreste.
2. Lassen Sie mindestens 25mm-50mm Platz an der Oberseite des Beutels, um ein gutes Verschweißen zu gewährleisten.
3. Legen Sie das offene Ende des Beutels auf die Silikonlippe, halten Sie die Öffnung in den Kammerring und schließen Sie den Deckel. Drücken Sie den Griff nach unten, die Bereitschaftsanzeige leuchtet auf.
4. Drücken Sie die Pulstaste. Das Absaugen beginnt. Lassen Sie die Taste los, um das Absaugen zu unterbrechen. Wiederholen Sie diesen Vorgang solange, bis das gewünschte Vakuum erreicht ist.
5. Drücken Sie die „Manuelles Verschweißen“-Taste, um den Beutel zu verschweißen.
6. Den Beutel entfernen und den Beutel und die Schweißnaht überprüfen.
(Anmerkung: Eine gute Schweißnaht wird bei der Inspektion klar aussehen. Wenn die Schweißnaht fleckig, unvollständig, faltig, weiß oder milchig ist, entfernen Sie den verschweißten Teil und führen Sie den Saug- und Schweißvorgang erneut aus.)
7. Um den Vorgang abubrechen, drücken Sie die Taste „Abbrechen“. Das Gerät stoppt.

Verwendung der „Nur Verschweißen“-Funktion

1. Legen Sie das offene Ende des Beutels auf die Silikonlippe, halten Sie die Öffnung in den Kammerring und schließen Sie den Deckel. Drücken Sie den Griff nach unten, die Bereitschaftsanzeige leuchtet auf.
2. Drücken Sie die „Manuelles Verschweißen“-Taste, um den Beutel zu verschweißen.
3. Die „Manuelles Verschweißen“-Anzeige blinkt, wenn das Gerät beginnt, den Beutel zu verschweißen.
4. Wenn der Schweißvorgang beendet ist, wird die „Manuelles Verschweißen“-Anzeige ausgeschaltet. Entriegeln Sie den Beutel mit dem Griff.
5. Den Beutel entfernen und den Beutel und die Schweißnaht überprüfen.
(Anmerkung: Eine gute Schweißnaht wird bei der Inspektion klar aussehen. Wenn die Schweißnaht fleckig, unvollständig, faltig, weiß oder milchig ist, entfernen Sie den verschweißten Teil und führen Sie den Saug- und Schweißvorgang erneut aus.)

Reinigung, Pflege und Wartung



Vor Reinigungsarbeiten stets zunächst das Gerät abschalten und den Netzstecker aus der Steckdose ziehen.

Vor dem Reinigen warten, bis sich das Gerät abgekühlt hat.

VORSICHT: Während der Reinigung darf kein Wasser in das Gerät gelangen.

- Das Gerät mit einer warmen Seifenlauge und einem feuchten Tuch reinigen.
- Nach dem Reinigen gründlich trocknen.
- Erforderliche Reparaturen sollten von einem BUFFALO-Händler oder einem qualifizierten Techniker ausgeführt werden.

Störungssuche

Störung	Vermutliche Ursache	Lösung
Das Gerät funktioniert nicht	Das Gerät ist nicht eingeschaltet	Prüfen, ob der Netzstecker in die Steckdose gesteckt wurde und das Gerät eingeschaltet ist
	Stecker und Kabel sind beschädigt	BUFFALO-Mitarbeiter oder einen qualifizierten Techniker kontaktieren
	Sicherung im Stecker ist durchgebrannt	Neue Sicherung in den Stecker einsetzen
	Stromzufuhr	Netzstrom prüfen
	Interner Vernetzungsfehler	BUFFALO-Mitarbeiter oder einen qualifizierten Techniker kontaktieren
Gerät entfernt nicht die gesamte Luft aus dem Beutel	Das offene Ende des Beutels ist nicht vollständig eingesetzt	Den Deckel öffnen und den Beutel neu positionieren.
	Die Dichtung ist schmutzig	Die Dichtung reinigen
	Das offene Ende des Beutels ist schmutzig	Den Beutel reinigen
	Der Beutel hat möglicherweise Löcher	Den Beutel austauschen
	Falsche Beutel wurden benutzt	Wenden Sie sich an den Lieferanten des Vakuuiergerätes
	Die Absaugdüse ist blockiert	Die Absaugdüse reinigen
Beutel sind nicht korrekt versiegelt	Die Abdeckung ist nicht eingerastet	Sicherstellen, dass die Abdeckung eingerastet ist
	Feuchtigkeit im Beutel unter der Versiegelungsleiste	Darauf achten, dass der Beutel beim Versiegeln trocken und frei von Feuchtigkeit ist
	Es werden falsche Beutel verwendet	Hersteller/Anbieter des Vakuuiergeräts anrufen
	Beutelende liegt nicht über der Versiegelungsleiste	Beutelende über die Versiegelungsleiste schieben

Technische Daten

Modell	Spannung	Leistung	Stromstärke	Vakuuierdruck (ca.)	Abmessungen (H x B x T) mm	Gewicht (kg)
CN514	220-240V 50Hz	130W	0,6A	-0,90Bar	125 x 400 x 265	3,5

Elektroanschlüsse

Der Stecker muss in eine geeignete Steckdose gesteckt werden.

Das Gerät ist wie folgt verdrahtet:

- Stromführender Leiter (braun) an Klemme L
- Neutralleiter (blau) an Klemme N

Bei Fragen wenden Sie sich bitte an einen qualifizierten Elektriker.

Elektroisolierpunkte dürfen nicht blockiert werden. Bei einem Notstopp müssen diese Punkte jederzeit sofort zugänglich sein.

Konformität

Das WEEE-Logo an diesem Produkt oder in der Dokumentation weist darauf hin, dass das Produkt nicht mit dem normalen Hausmüll entsorgt werden darf. Um potenziellen Gesundheits- bzw. Umweltschäden vorzubeugen, muss das Produkt durch einen zugelassenen und umweltverträglichen Recyclingprozess entsorgt werden. Ausführliche Informationen zur korrekten Entsorgung dieses Produkts erhalten Sie von Ihrem Produktlieferanten oder der für die Müllentsorgung in Ihrer Region zuständige Behörde.



Alle BUFFALO-Produkte werden strengen Tests unterzogen, um die Einhaltung von Normen und Spezifikationen internationaler und nationaler Behörden und unabhängiger Organisationen zu gewährleisten.



BUFFALO-Produkte dürfen durch folgendes Symbol gekennzeichnet werden:

Alle Rechte vorbehalten. Diese Anleitung darf ohne vorherige schriftliche Genehmigung von BUFFALO weder ganz noch teilweise in irgendeiner Form oder auf irgendeinem Wege - einschließlich elektronischer, mechanischer Verfahren, durch Fotokopieren, Aufnahme oder andere Verfahren - vervielfältigt oder übertragen werden.

Es werden alle Anstrengungen unternommen um sicherzustellen, dass alle Angaben bei der Drucklegung korrekt sind. BUFFALO behält sich jedoch das Recht vor, Spezifikationen ohne Vorankündigung zu ändern.

Suggerimenti per la sicurezza

- Posizionare su una superficie piana e stabile.
- L'installazione e le eventuali riparazioni devono venire eseguite da un agente/tecnico qualificato. Non rimuovere i componenti o i pannelli di accesso dell'apparecchio.
- Verificare la conformità alle normative locali e nazionali di quanto segue:
 - Normativa antinfortunistica sul lavoro
 - Linee guida BS EN
 - Precauzioni antincendio
 - Normativa IEE sui circuiti elettrici
 - Norme di installazione
- NON immergere l'apparecchio in acqua.
- La barra sigillante raggiunge temperature elevate durante l'uso. NON toccare la barra sigillante durante o immediatamente dopo il funzionamento.
- Non scollegare il cavo di alimentazione per interrompere il funzionamento dell'apparecchio; utilizzare sempre il pulsante **Cancel** (Annulla).
- Non utilizzare l'apparecchio per scopi diversi da quelli indicati.
- Utilizzare solo buste consigliate dal fornitore/produttore con l'apparecchio.
- Spegner e scollegare l'alimentazione quando l'apparecchio non è utilizzato.
- Non idoneo per l'utilizzo all'aperto.
- Tenere lontano l'imballaggio dalla portata dei bambini. Smaltire l'imballaggio in conformità alle normative locali.
- Se danneggiato, il cavo di alimentazione deve venire sostituito da un agente BUFFALO o da un tecnico qualificato al fine di prevenire eventuali rischi.
- BUFFALO consiglia che il presente strumento faccia il PAT test ogni anno per garantire la sicurezza del prodotto.

- L'apparecchio non è destinato a essere utilizzato da persone (inclusi i bambini) con ridotte capacità fisiche, sensoriali o mentali, o prive della necessaria esperienza e conoscenza dell'apparecchio, che non abbiano ricevuto supervisione o istruzioni relative all'utilizzo dell'apparecchio dalle persone responsabili della loro sicurezza.
- I bambini devono essere sorvegliati per assicurarsi che non giochino con l'apparecchio.

Introduzione

Leggere con attenzione il presente manuale. La manutenzione e l'utilizzo corretti di questo apparecchio consentiranno di ottenere le massime prestazioni da questo prodotto BUFFALO.

Contenuto della confezione

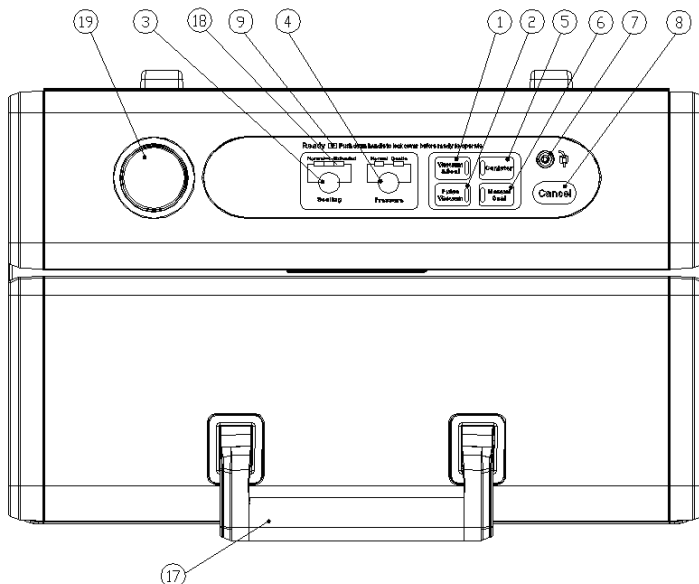
La confezione contiene:

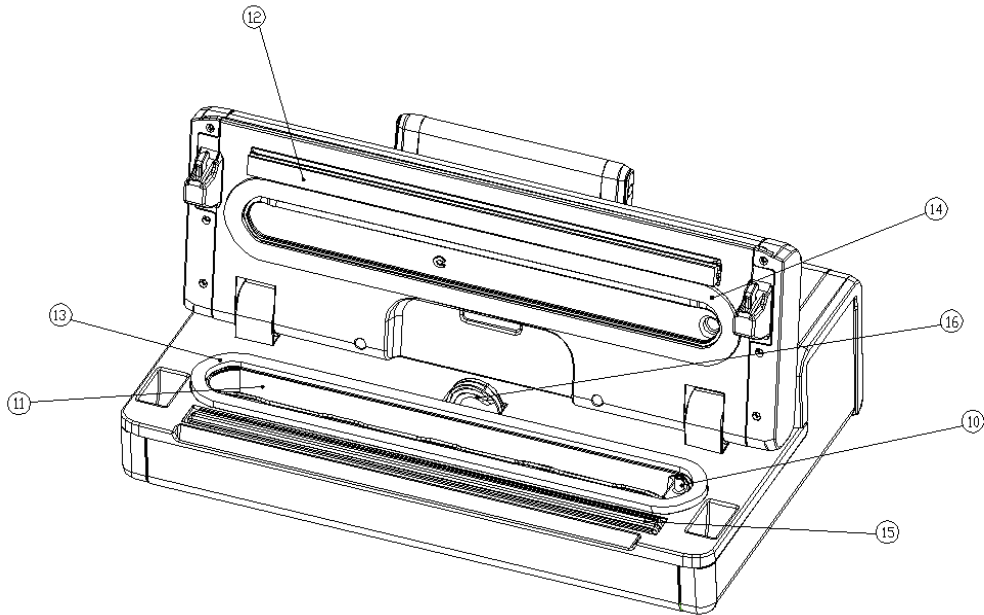
- Confezionatrice sottovuoto BUFFALO
- Manuale di istruzioni

BUFFALO garantisce una qualità e un servizio impeccabili e assicura che al momento dell'imballaggio tutti i componenti forniti sono integralmente funzionanti e privi di difetti.

Nel caso siano rilevati danni risultanti dal trasporto del prodotto, rivolgersi immediatamente al rivenditore BUFFALO locale.

Posizione dei comandi





Comandi / Funzioni

1. Vuoto e Sigillatura

Inizia l'operazione automatica di creazione del sottovuoto nel sacchetto e poi sigilla il sacchetto quando il vuoto è assoluto.

2. Vuoto a impulso

Premere il pulsante e il dispositivo inizia a creare il sottovuoto; rilasciare il pulsante e il processo si ferma. Il processo può essere ripetuto. Poi premere "Sigillatura manuale" quando si raggiunge il vuoto desiderato per sigillare. Si può scegliere una diversa pressione a seconda dei tipi di cibo.

3. Tempo di sigillatura

Tre impostazioni per scegliere il miglior tempo di sigillatura:

- Normale: per sacchetti asciutti e articoli privi di umidità; tempo di sigillatura breve (usa la barra saldante singola).
- Medio: per sacchetti umidi o articoli poco umidi; tempo di sigillatura breve (usa la barra saldante singola).
- Esteso: per sacchetti umidi o articoli molto umidi; tempo di sigillatura esteso (usa barra saldante doppia).
- L'impostazione predefinita è Normale per sacchetti asciutti e tempo di sigillatura più breve.

4. Pressione

Due pulsanti per scegliere una diversa pressione:

- Normale: per prodotti da conservare sotto una pressione normale.
- Gentile: per articoli teneri e che si schiacciano per i quali è preferibile meno pressione.
- L'impostazione predefinita è la pressione normale.

5. Barattolo

Per creare il sottovuoto in barattoli, coperchi di vasetti, tappi per il vino o altri accessori tramite un tubo.

6. Sigillatura manuale

Il pulsante offre due funzioni:

- Sigillare l'estremità aperta di un sacchetto senza creare il sottovuoto, cioè fare un sacchetto da un rotolo.
- Quando è in azione la funzione automatica "Vuoto e Sigillatura", il pulsante ferma la pompa del motore e immediatamente inizia a sigillare il sacchetto così che si possa controllare la pressione interna per evitare lo schiacciamento degli articoli delicati.

7. Attacco del tubo

Inserire il tubo per gli accessori esterni come un barattolo e il tappo per il vino.

8. Annulla

Ferma la macchina in funzione.

9. Spia Ready

Indica che il dispositivo è acceso e il coperchio chiuso. Se il LED lampeggia, attendere che smetta prima di iniziare l'operazione successiva.

10. Presa d'aria

La presa d'aria si collega con la camera da vuoto e la pompa. Non coprirla quando si posiziona il sacchetto per l'operazione di Vuoto e Sigillatura.

11. Camera da vuoto

Posizionare l'estremità aperta del sacchetto nella camera. L'aria viene estratta dal sacchetto.

12. Banda di sigillatura

Posizionare il sacchetto da sigillare sulla banda. Pulire e asciugare o sostituire quando sporca, deformata o rotta.

13. Guarnizione inferiore

Pulire e asciugare o sostituire quando sporca, deformata o rotta.

14. Guarnizione superiore

Pulire e asciugare o sostituire quando sporca, deformata o rotta.

15. Elemento sigillante

Elemento riscaldante rivestito in Teflon che scalda e sigilla il sacchetto.

16. Taglierina**17. Manico anteriore**

Premere verso il basso per chiudere il coperchio. Tirare verso l'alto per aprirlo.

18. Indicatore LED

Indica lo stato del processo di vuoto o sigillatura, e quello delle impostazioni della macchina.

19. Manometro

Mostra la pressione.

Funzionamento

- La confezionatrice sottovuoto si accende automaticamente quando si inserisce la spina.
- La confezionatrice sottovuoto è ora pronta all'uso.

Cibo sottovuoto (Vuoto e Sigillatura automatico)

1. Posizionare il cibo nel sacchetto e togliere qualsiasi eccesso di liquido o residuo di cibo.
2. Lasciare minimo 25mm-50mm di spazio nella parte superiore del sacchetto per garantire una buona sigillatura.
3. Posizionare l'estremità aperta del sacchetto nella banda di sigillatura, tenere l'apertura nell'anello della camera e chiudere il coperchio. Premere verso il basso il manico. La spia Ready si accende.
4. Selezionare il tempo di sigillatura secondo l'umidità contenuta nel cibo e selezionare la pressione secondo gli articoli da conservare.
5. Per la funzione automatica premere "Vuoto e Sigillatura". La spia si accende.
6. La pompa a vuoto si innesta finché si raggiunge il livello richiesto. La macchina automaticamente entra in modalità sigillatura.
7. La spia della Sigillatura manuale lampeggia quando la macchina inizia a sigillare.
8. Quando la sigillatura è completa, le spie Vuoto e Sigillatura e Sigillatura manuale si spengono. Sbloccare il sacchetto usando il manico.
9. Togliere il sacchetto e ispezionare il sacchetto e la sigillatura.
(Nota: una buona sigillatura appare chiara all'ispezione. Se la sigillatura è irregolare, incompleta, raggrinzita, bianca o latte, rimuovere la porzione sigillata e procedere nuovamente con vuoto e sigillatura.)
10. Per interrompere il processo, premere "Annulla". La macchina si ferma.

Cibo sottovuoto (funzione a impulso)

1. Posizionare il cibo nel sacchetto e togliere qualsiasi eccesso di liquido o residuo di cibo.
2. Lasciare minimo 25mm-50mm di spazio nella parte superiore del sacchetto per garantire una buona sigillatura.
3. Posizionare l'estremità aperta del sacchetto nella banda di sigillatura, tenere l'apertura nell'anello della camera e chiudere il coperchio. Premere verso il basso il manico. La spia Ready si accende.
4. Premere il pulsante Impulso per avviare la creazione del sottovuoto. Rilasciare il pulsante per fermarla. Ripetere finché si raggiunge il livello di vuoto desiderato.
5. Premere Sigillatura manuale per sigillare il sacchetto. Togliere il sacchetto e ispezionare il sacchetto e la sigillatura.
(Nota: una buona sigillatura appare chiara all'ispezione. Se la sigillatura è irregolare, incompleta, raggrinzita, bianca o latte, rimuovere la porzione sigillata e procedere nuovamente con vuoto e sigillatura.)
6. Per interrompere il processo, premere "Annulla". La macchina si ferma.

Usare la funzione "Solo sigillatura"

1. Posizionare l'estremità aperta del sacchetto nella banda di sigillatura, tenere l'apertura nell'anello della camera e chiudere il coperchio. Premere verso il basso il manico. La spia Ready si accende.
2. Premere Sigillatura manuale.
3. La spia della Sigillatura manuale si accende quando la macchina inizia a sigillare.
4. Quando la sigillatura è completa la spia della Sigillatura manuale si spegne. Sbloccare il sacchetto usando il manico.
5. Togliere il sacchetto e ispezionare il sacchetto e la sigillatura.
(Nota: una buona sigillatura appare chiara all'ispezione. Se la sigillatura è irregolare, incompleta, raggrinzita, bianca o latte, rimuovere la porzione sigillata e procedere nuovamente con vuoto e sigillatura.)

Pulizia e manutenzione



Prima di eseguire la pulizia, spegnere e scollegare l'alimentazione.

Lasciare sempre raffreddare l'apparecchio prima di pulirlo.

ATTENZIONE: durante la pulizia non permettere che l'acqua penetri all'interno dell'apparecchio.

- Per pulire l'apparecchio utilizzare acqua calda saponata e un panno inumidito.
- Asciugare completamente dopo la pulizia.
- Le riparazioni devono essere eseguite da un tecnico qualificato o da un rivenditore BUFFALO.

Risoluzione dei problemi

Guasto	Probabile causa	Azione
L'apparecchio non funziona	L'apparecchio non è acceso	Controllare che l'apparecchio sia correttamente collegato e acceso
	La presa e il cavo sono danneggiati	Rivolgersi a un tecnico qualificato o a un agente BUFFALO
	Il fusibile della presa è guasto	Sostituire il fusibile della presa
	Alimentazione	Controllare l'alimentazione
	Guasto dei circuiti interni	Rivolgersi a un tecnico qualificato o a un agente BUFFALO
L'apparecchio non rimuove tutta l'aria dal sacchetto	Estremità aperta del sacchetto non completamente inserita	Aprire il coperchio riposizionare il sacchetto
	Guarnizioni sporche	Pulire le guarnizioni
	L'estremità aperta del sacchetto è sporca	Pulire il sacchetto
	Il sacchetto può essere bucato	Sostituire il sacchetto
	Sacchetti usati non corretti	Rivolgersi al fornitore della confezionatrice sottovuoto
	Manicotto di aspirazione bloccato	Liberare il manicotto di aspirazione
	Il coperchio non è chiuso correttamente	Assicurarsi che l'interno del sacchetto
I sacchetti non sono sigillati correttamente	Presenza di umidità nella sacchetto o sotto la barra sigillante	Assicurarsi che l'interno della busta sia asciutto e privo di umidità nel punto in cui deve avvenire la sigillatura
	Tipo di sacchetto non corretto	Rivolgersi al fornitore della confezionatrice sottovuoto
	L'estremità della sacchetto non è posizionata sopra la barra sigillante	Spostare l'estremità della sacchetto sopra la barra sigillante

Specifiche tecniche

Modello	Tensione	Alimentazio	Corrente	Pressione del sottovuoto (appross.)	Dimensioni (h x l x p) mm	Peso (kg)
CN514	220-240V 50Hz	130W	0,6A	-0,90Bar	125 x 400 x 265	3,5

Cablaggi elettrici

La spina deve venire collegata a una presa di rete appropriata.

L'apparecchio ha i seguenti cablaggi:

- Filo sotto tensione (colore marrone) a terminale L
- Filo del neutro (colore blu) a terminale N

In caso di dubbi, consultare un elettricista qualificato.

I punti di isolamento elettrico devono essere liberi da ostruzioni. In caso di emergenza, i punti devono essere facilmente raggiungibili qualora sia necessario scollegarli.

Conformità

Il logo WEEE riportato su questo prodotto o sulla relativa documentazione indica che il prodotto non può essere smaltito come normale rifiuto domestico. Per evitare possibili danni alla salute e/o all'ambiente, il prodotto deve venire smaltito utilizzando una procedura di riciclaggio approvata e sicura per l'ambiente. Per ulteriori informazioni su come smaltire in maniera corretta questo prodotto, contattare il fornitore del prodotto o l'ente locale responsabile per lo smaltimento dei rifiuti.



I componenti BUFFALO sono stati sottoposti a un rigoroso collaudo ai fini della conformità agli standard e alle specifiche normative previste dalle autorità internazionali, indipendenti e federali.



I prodotti BUFFALO sono autorizzati a esporre il seguente simbolo:

Tutti i diritti riservati. È vietata la riproduzione o la trasmissione in alcuna forma, elettronica, meccanica, mediante fotocopiatura o altro sistema di riproduzione, di qualsiasi parte delle presenti istruzioni senza la previa autorizzazione scritta di BUFFALO.

Le informazioni contenute sono corrette e accurate al momento della stampa, tuttavia BUFFALO si riserva il diritto di modificare le specifiche senza preavviso.

Consejos de Seguridad

- Colóquelo sobre una superficie plana y estable.
- Un agente de servicio técnico cualificado debería llevar a cabo la instalación y cualquier reparación si se precisa. No retire ningún componente ni panel de servicio de este producto.
- Consulte las Normas Locales y Nacionales correspondientes a lo siguiente:
 - Legislación de Seguridad e Higiene en el Trabajo
 - Códigos de Práctica BS EN
 - Precauciones contra Incendios
 - Normativos de Cableado de la IEE
 - Normativas de Construcción
- NO sumerja el aparato en agua.
- La barra de sellado se calienta durante el uso. NO toque la barra de sellado con el aparato en funcionamiento o inmediatamente después del uso.
- No desenchufe la clavija para detener el funcionamiento; utilice siempre el botón de inicio/parada.
- No utilice el dispositivo para cualquier uso distinto al previsto.
- Utilice solo las bolsas recomendadas por el distribuidor/fabricante con el dispositivo.
- Apague y desconecte siempre la alimentación del aparato cuando no lo esté utilizando.
- El aparato no es apto para el uso al aire libre.
- Mantenga el embalaje fuera del alcance de los niños. Deseche el embalaje de acuerdo con las normativas de las autoridades locales.
- Si el cable eléctrico resultada dañado, debe ser reemplazado por un técnico cualificado recomendado o un agente de BUFFALO para evitar cualquier riesgo.
- BUFFALO recomienda que las conexiones eléctricas de este aparato se comprueben anualmente para verificar la seguridad del producto.

- Este aparato no debe ser utilizado por personas (niños incluidos) que tengan limitadas sus capacidades físicas, sensoriales o mentales o que no tengan experiencia y conocimientos, a menos que estén bajo la supervisión o hayan recibido instrucciones relativas al uso del aparato a cargo de una persona responsable de su seguridad.
- Se debe vigilar los niños para que no jueguen con el electrodoméstico.

Introducción

Tómese unos minutos para leer este manual. El correcto mantenimiento y manejo de esta máquina proporcionará el mejor funcionamiento posible de su producto BUFFALO.

Contenido del Conjunto

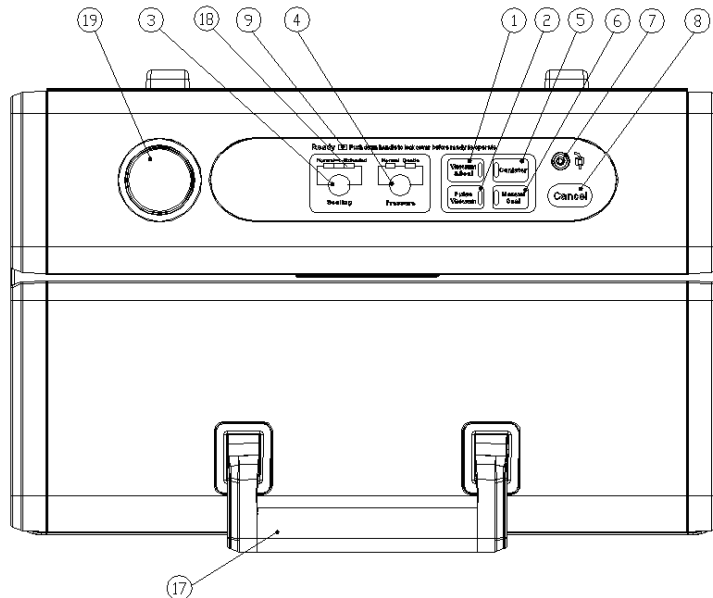
Se incluyen los siguientes elementos:

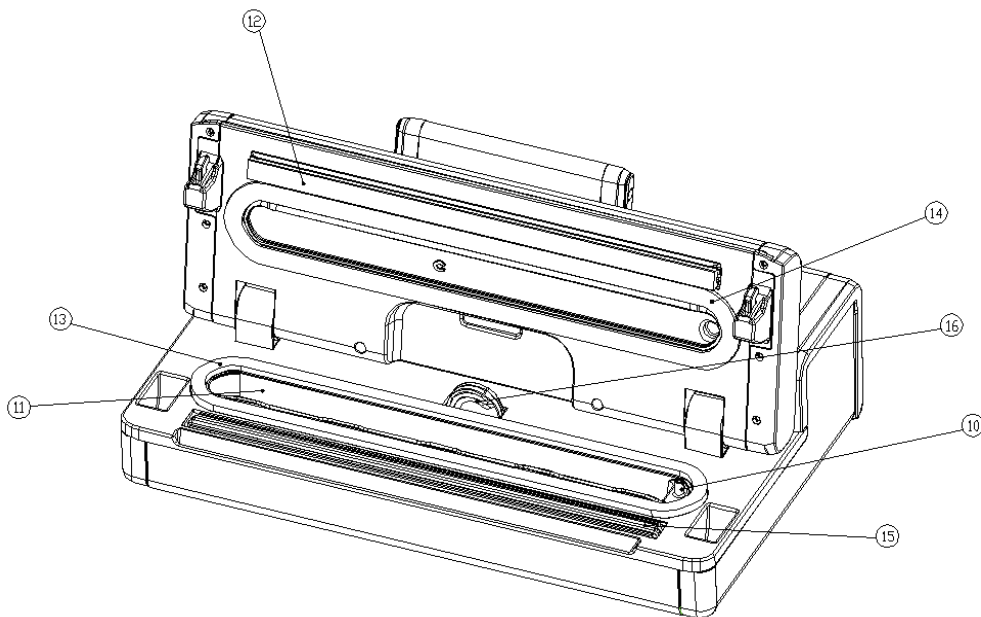
- Máquina de envasado al vacío BUFFALO
- Manual de instrucciones

BUFFALO se enorgullece de su calidad y servicio y asegura que en el momento del embalaje, el contenido se suministró con plena funcionalidad y sin ningún defecto.

Si encontrara algún daño resultante del transporte, póngase en contacto inmediatamente con su distribuidor BUFFALO.

Posición de los controles





Controles / características

1. Vacuum & Seal

Inicia la operación automática de aspiración de la bolsa y sella automáticamente la bolsa una vez completado el vacío.

2. Pulse vacuum

Pulse este botón para iniciar la aspiración. Suelte el botón para detener la aspiración. Este proceso puede repetirse. Pulse "Manual Seal" cuando se haya alcanzado el vacío deseado para el sellado. Es posible seleccionar diferentes presiones de vacío para diferentes tipos de alimentos.

3. Sealing time

El aparato cuenta con tres ajustes de tiempo de sellado:

- Botón "Normal": para bolsas secas y artículos sin humedad, tiempo de sellado corto (utiliza una sola barra de sellado).
- Botón "Middle": para bolsas húmedas o artículos con un poco de humedad, tiempo de sellado extendido (utiliza una sola barra de sellado).
- Botón "Extended": para bolsas húmedas o artículos con mucha humedad, tiempo de sellado extendido (utiliza dos barras de sellado).
- El ajuste predeterminado es Normal, para bolsas secas con un tiempo de sellado corto.

4. Pressure

El aparato cuenta con dos ajustes de la presión de vacío:

- Botón "Normal": para las mercancías que deben envasarse con una presión de vacío normal.
- Botón "Gentle": para artículos blandos o que se aplastan fácilmente que han de envasarse con menos presión de vacío.
- El ajuste predeterminado es Normal.

5. Canister

Para aspirar latas, tapas de botes, corchos de botellas u otros accesorios a través de un tubo.

6. Manual Seal

Este botón proporciona dos funciones:

- Puede utilizarse para sellar el extremo abierto de una bolsa sin aspirar, es decir, crear una bolsa a partir de un rollo de bolsas.
- Cuando la función automática "Vacuum & Seal" está en funcionamiento, este botón detiene la bomba del motor y comienza a sellar la bolsa inmediatamente para que la presión de vacío en el interior de la bolsa pueda ser controlada por el operador y evitar así que los artículos delicados se aplasten.

7. Conector para tubo

Inserte un tubo para aspirar accesorios externos, como latas o corchos de botellas.

8. Cancel

Detiene el aparato cuando está en el modo de funcionamiento.

9. Indicador de preparado

Indica si el aparato está encendido y la tapa cerrada. Si el indicador parpadea, espere a que se detenga el parpadeo antes de iniciar la siguiente operación.

10. Entrada de aire

La entrada de aire conecta con la cámara de vacío y la bomba. No cubra la entrada cuando coloque la bolsa para realizar operaciones de vacío y sellado.

11. Cámara de vacío

Coloque el extremo abierto de la bolsa dentro de la cámara. El aparato aspirará el aire de la bolsa.

12. Tira de sellado

Coloque la bolsa que desea sellar en esta tira. Limpie y seque la tira cuando esté sucia y reemplácela si está deformada o dañada.

13. Junta de estanqueidad inferior

Limpie y seque la junta cuando esté sucia y reemplácela si está deformada o dañada.

14. Junta de estanqueidad superior

Limpie y seque la junta cuando esté sucia y reemplácela si está deformada o dañada.

15. Elemento de sellado

Elemento calefactor recubierto de teflón que calienta y sella la bolsa.

16. Cortador de bolsas**17. Asa delantera**

Presione hacia abajo para cerrar la tapa. Tire hacia arriba para abrir la tapa.

18. Indicador luminoso

Indica el estado del proceso de vacío o sellado y el estado de los ajustes del aparato.

19. Manómetro

Muestra la presión de vacío.

Funcionamiento

- La envasadora al vacío se enciende automáticamente cuando se conecta.
- La envasadora al vacío está ahora lista para su uso.

Envasado al vacío de alimentos (con la función "Vacuum & Seal")

1. Coloque los alimentos dentro de la bolsa y retire cualquier exceso de líquido o residuo de alimento.
2. Deje al menos 25-50 mm de espacio en la parte superior de la bolsa para asegurar un sellado correcto.
3. Coloque el extremo abierto de la bolsa a lo largo de la tira de sellado manteniendo la abertura dentro del anillo de la cámara y, a continuación, cierre la tapa. Presione el asa hacia abajo, el indicador de preparado se iluminará.
4. Seleccione el tiempo de sellado dependiendo del contenido de humedad de los alimentos. Seleccione la presión de vacío dependiendo de los artículos a envasar.
5. Para utilizar la función automática, pulse el botón "Vacuum & Seal". El indicador luminoso se iluminará.
6. La bomba de vacío se activará hasta que se alcance el nivel de vacío requerido. El aparato entrará automáticamente en el modo de sellado.
7. El indicador de "Manual Seal" parpadeará mientras el aparato realiza el sellado.
8. Una vez finalizada la operación, los indicadores de "Vacuum & Seal" y "Manual Seal" se apagarán. Tire del asa para liberar la bolsa.
9. Retire la bolsa e inspeccione la bolsa y el sellado.
(Nota: un sellado correcto se verá claramente en la inspección. Si el sellado ha quedado irregular, incompleto, arrugado, blanco o blanquecino, retire la parte sellada y repita el proceso de vacío y sellado.)
10. Para anular el proceso, pulse el botón "Cancel". El aparato se detendrá.

Envasado al vacío de alimentos (con la función "Pulse Vacuum")

1. Coloque los alimentos dentro de la bolsa y retire cualquier exceso de líquido o residuo de alimento.
2. Deje al menos 25-50 mm de espacio en la parte superior de la bolsa para asegurar un sellado correcto.
3. Coloque el extremo abierto de la bolsa a lo largo de la tira de sellado manteniendo la abertura dentro del anillo de la cámara y, a continuación, cierre la tapa. Presione el asa hacia abajo, el indicador de preparado se iluminará.
4. Pulse el botón "Pulse Vacuum", el aparato comenzará a aspirar. Suelte el botón para detener la aspiración. Repita estos pasos hasta lograr el nivel de vacío deseado.
5. Pulse el botón "Manual Seal" para sellar la bolsa.
6. Retire la bolsa e inspeccione la bolsa y el sellado.
(Nota: un sellado correcto se verá claramente en la inspección. Si el sellado ha quedado irregular, incompleto, arrugado, blanco o blanquecino, retire la parte sellada y repita el proceso de vacío y sellado.)
7. Para anular el proceso, pulse el botón "Cancel". El aparato se detendrá.

Uso de la función de solo sellado ("Seal Only")

1. Coloque el extremo abierto de la bolsa a lo largo de la tira de sellado manteniendo la abertura dentro del anillo de la cámara y, a continuación, cierre la tapa. Presione el asa hacia abajo, el indicador de preparado se iluminará.
2. Pulse el botón "Manual Seal".
3. El indicador de "Manual Seal" se iluminará mientras el aparato realiza el sellado.
4. Una vez finalizada la operación, el indicador de "Manual Seal" se apagará. Tire del asa para liberar la bolsa.
5. Retire la bolsa e inspeccione la bolsa y el sellado.
(Nota: un sellado correcto se verá claramente en la inspección. Si el sellado ha quedado irregular, incompleto, arrugado, blanco o blanquecino, retire la parte sellada y repita el proceso de vacío y sellado.)

Limpeza, Cuidado y Mantenimiento



Desconecte la máquina y desenchúfela de la toma eléctrica antes de llevar a cabo la limpieza.

Espere siempre a que la máquina se enfríe antes de la limpieza.

ADVERTENCIA: Evite que se derrame agua en el interior del dispositivo al limpiarlo.

- Utilice agua caliente con jabón y un trapo húmedo para limpiar el aparato.
- Séquelo bien después de limpiarlo.
- Las reparaciones que sean precisas deben ser realizadas por un distribuidor BUFFALO o un técnico cualificado.

Resolución de problemas

Fallo	Probable Causa	Acción
El aparato no funciona	El aparato no está conectado	Compruebe que el aparato esté enchufado correctamente y conectado
	El enchufe y el cable están dañados	Llame a un técnico cualificado o a un agente de BUFFALO
	El fusible del enchufe se ha fundido	Cambie el fusible del enchufe
	Suministro eléctrico	Compruebe el suministro eléctrico
	Fallo del cableado interno	Llame a un técnico cualificado o a un agente de BUFFALO
El dispositivo no extrae todo el aire de la bolsa	El extremo abierto de la bolsa no está completamente insertado	Abra la tapa y vuelva a colocar la bolsa
	Las juntas de estanqueidad están sucias	Limpie las juntas de estanqueidad
	El extremo abierto de la bolsa está sucio	Limpie la bolsa
	Puede que la bolsa esté perforada	Reemplace la bolsa
	Está usando bolsas no adecuadas	Póngase en contacto con el distribuidor del aparato
	La boquilla de succión está bloqueada	Limpie la boquilla de succión
	La tapa no está cerrada correctamente	Asegúrese de que la tapa esté cerrada correctamente
Las bolsas no están selladas correctamente	Queda humedad en la bolsa bajo la barra de sellado	Asegúrese de que la bolsa está seca y no hay humedad donde se debe realizar el sellado
	Se utilizan bolsas inadecuadas	Llame al proveedor de la máquina de envasado al vacío
	El extremo de la bolsa no está colocado por encima de la barra de sellado	Desplace el extremo de la bolsa por encima de la barra de sellado

Especificaciones técnicas

Modelo	Tensión	Potencia	Corriente	Presión de vacío (aprox.)	Dimensiones (a x a x p) mm	Peso (kg)
CN514	220-240V 50Hz	130W	0,6A	-0,90Bar	125 x 400 x 265	3,5

Cableado Eléctrico

El enchufe tiene que conectarse a una toma eléctrica adecuada.

Este aparato está conectado de la forma siguiente:

- Cable cargado (de color marrón) al terminal marcado como L
- Cable neutro (de color azul) al terminal marcado como N

Si tiene alguna duda, consulte a un electricista cualificado.

Los puntos de aislamiento eléctrico deben mantenerse libres de cualquier obstrucción. En caso de precisarse una desconexión de emergencia, deben estar disponibles de forma inmediata.

Cumplimiento

El logotipo WEEE en este producto o su documentación indica que no debe eliminarse como un residuo doméstico. Para ayudar a prevenir posibles daños a la salud humana y/ o el medio ambiente, el producto debe eliminarse en un proceso de reciclaje aprobado y medioambientalmente seguro. Para obtener más información sobre cómo eliminar correctamente este producto, póngase en contacto con el proveedor del mismo o la autoridad local responsable de la eliminación de residuos en su zona.



Las piezas BUFFALO han pasado estrictas pruebas de productos para cumplir las especificaciones y normas reguladoras establecidas por las autoridades internacionales, independientes y federales.



Los productos BUFFALO han sido autorizados para llevar el símbolo siguiente:

Reservados todos los derechos. Puede estar prohibida la reproducción o transmisión en cualquier forma o por cualquier medio electrónico, mecánico, de fotocopiado, registro o de otro tipo, de cualquier parte de estas instrucciones sin la autorización previa y por escrito de BUFFALO.

Se ha hecho todo lo posible para garantizar que todos los datos son correctos en el momento de su publicación; sin embargo, BUFFALO se reserva el derecho a modificar las especificaciones sin que medie notificación previa.

Conselhos de segurança

- Colocar numa superfície plana e estável.
- Um agente de serviço/técnico qualificado deverá efectuar a instalação e quaisquer reparações, caso necessário. Não retirar qualquer componente ou painéis de serviço deste produto.
- Consultar e cumprir os regulamentos locais e nacionais no que diz respeito à:
 - Legislação de saúde e segurança no local de trabalho
 - Códigos de trabalho
 - Prevenção de incêndios
 - Normas para sistemas eléctricos IEE
 - Código de construção
- NÃO colocar este aparelho em água.
- A barra de embalar aquece durante a utilização. NÃO toque na barra de embalar durante ou imediatamente após o funcionamento.
- Não desligue o aparelho na tomada para interromper o funcionamento, utilize sempre o botão **Cancel** (Cancelar).
- Não utilize o aparelho para qualquer outra aplicação que não seja aquela a que se destina.
- Utilize sempre os sacos recomendados pelo fornecedor/fabricante com o aparelho.
- Desligue sempre o aparelho da fonte de alimentação quando não estiver a ser utilizado.
- Não é adequado para ser utilizado no exterior.
- Mantenha o material da embalagem fora do alcance de crianças. O material da embalagem é para ser deitado fora respeitando as regras das autoridades locais.
- A fim de evitar situações perigosas, a substituição dos cabos de alimentação danificados deve ser feita por um agente BUFFALO ou um técnico qualificado recomendado.
- A BUFFALO recomenda que este aparelho seja testado por PAT anualmente para assegurar que o produto continua seguro.

- Este aparelho não se destina a ser utilizado por pessoas (incluindo crianças) com capacidades físicas, mentais ou sensoriais reduzidas ou com falta de experiência e conhecimentos, a menos que estejam sob supervisão ou tenham recebido instruções relativas à utilização do aparelho por parte de uma pessoa responsável pela sua segurança.
- As crianças devem ser supervisionadas e não brincar com o equipamento.

Introdução

Por favor utilize o tempo necessário para ler atentamente este manual. Uma manutenção e utilização correcta deste aparelho permitem a melhor capacidade de funcionamento do seu produto BUFFALO.

Conteúdo da embalagem

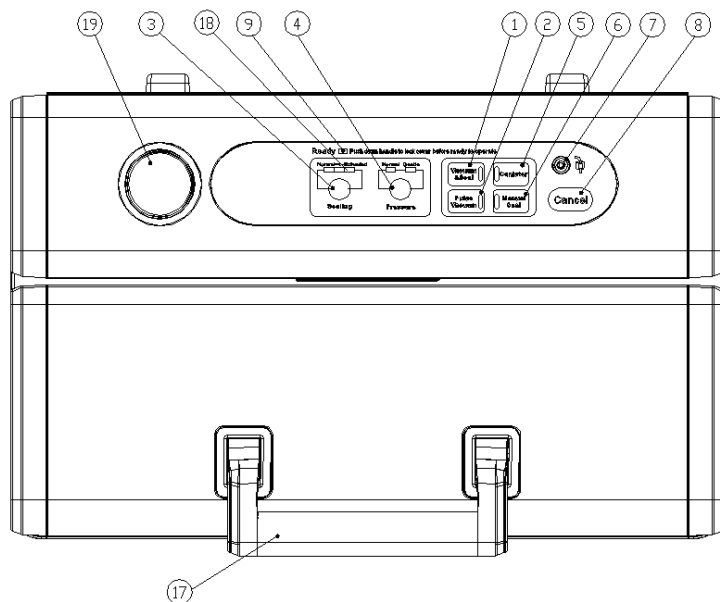
A embalagem inclui o seguinte:

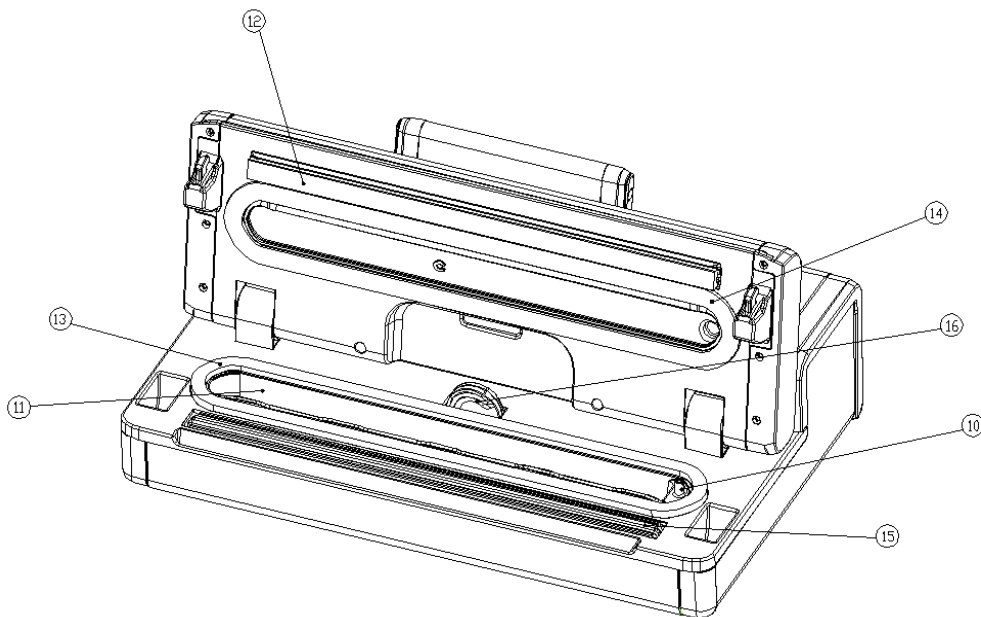
- Máquina de Embalar a Vácuo BUFFALO
- Manual de Instruções

A BUFFALO orgulha-se pelo serviço e a qualidade dos seus produtos e portanto verifica, durante a fase de embalagem, o estado funcional e o bom estado do conteúdo fornecido.

Quando confrontado com quaisquer danos provocados durante o transporte, contacte imediatamente o seu fornecedor BUFFALO.

Localização dos controlos





Controlos / Características

1. Vácuo e vedação

Inicia a operação automática de criar vácuo no saco e depois, automaticamente, veda o saco quando o vácuo está completo.

2. Vácuo por impulso

Pressione este botão e o aparelho começa a criar vácuo; solte o botão e ele irá parar. Este processo pode ser repetido. Depois pressione "vedação manual", quando tiver atingido o nível de vácuo desejado, para vedar. Pode ser escolhida uma pressão de vácuo diferente, segundo os diferentes tipos de alimentos.

3. Tempo de vedação

Três configurações para escolher o melhor tempo de vedação:

- Botão normal: para sacos secos e produtos sem humidade, tempo de vedação curto (usa uma única barra de vedação).
- Botão do meio: para sacos molhados ou produtos com alguma humidade, tempo alargado de vedação (usa uma única barra de vedação).
- Botão prolongado: para sacos molhados ou produtos com muita humidade, tempo de vedação alargado (usa a barra de vedação dupla).
- A configuração predefinida é a configuração Normal, para sacos secos e menos tempo de vedação.

4. Pressão

Dois botões para escolha de uma pressão de vácuo diferente:

- Botão normal: para produtos a serem embalados com pressão de vácuo normal;
- Botão suave: para produtos macios e que podem ser esmagados, onde se pretende menos pressão de vácuo.
- A configuração predefinida é a pressão de vácuo normal.

5. Lata

Para criar vácuo em latas, tampas de frascos, rolhas de vinho ou outros acessórios através de uma mangueira.

6. Vedação manual

Este botão oferece duas funções:

- Para vedar a extremidade aberta do saco sem criar vácuo, por exemplo para fazer um saco a partir de um rolo de sacos
- Quando a função automática "Vácuo e vedação" estiver em funcionamento, este botão interrompe a motobomba e imediatamente começa a vedar o saco, de modo que a pressão de vácuo dentro do saco pode ser controlada pelo operador, para evitar esmagar produtos delicados.

7. Porta de mangueira

Insira a mangueira para acessórios externos tais como latas e rolhas de vinho.

8. Cancelar

Para a máquina quando está em modo de funcionamento.

9. Indicadores de aparelho pronto

Mostra que o dispositivo está ligado e a tampa está fechada. Se o LED estiver a piscar, espere que pare de piscar antes de começar a próxima operação.

10. Entrada de ar

A entrada de ar tem ligação com a câmara de vácuo e a bomba. Não tape a entrada de ar quando colocar o saco para a operação de vácuo e vedação.

11. Câmara de vácuo

Posicione a extremidade aberta do saco dentro da câmara. O ar é retirado para fora do saco.

12. Tira de vedação

Coloque o saco a ser vedado por cima desta tira. Limpe e seque ou substitua quando estiver suja, distorcida ou quebrada.

13. Junta inferior

Limpe e seque ou substitua quando estiver suja, distorcida ou quebrada.

14. Junta superior

Limpe e seque ou substitua quando estiver suja, distorcida ou quebrada.

15. Elemento de vedar

Elemento de aquecimento revestido a Teflon que aquece e veda o saco

16. Cortador de sacos**17. Pega frontal**

Pressione para baixo para bloquear a tampa. Puxe para cima para abrir a tampa.

18. Indicador LED

Indica o estado do vácuo ou do processo de vedação e o estado das configurações da máquina.

19. Manómetro de pressão

Apresenta a pressão de vácuo.

Funcionamento

- A Máquina de Embalagem a Vácuo liga-se automaticamente quando é ligada à corrente.
- A Máquina de Embalagem a Vácuo está pronta a ser utilizada.

Embalagem de alimentos a vácuo (Vácuo e vedação automáticos)

1. Coloque os alimentos no saco e remova qualquer excesso de líquido ou resíduos de alimentos.
2. Deixe um mínimo de 25-50mm de espaço na parte superior do saco para garantir uma boa vedação.
3. Coloque a extremidade aberta do saco através da Tira de vedação, mantendo a abertura dentro do anel da câmara e feche a tampa. Pressione a pega para baixo, e a luz de "Pronto" acende-se.
4. Selecione o tempo da vedação dependendo do teor de humidade dos alimentos e selecione a pressão de vácuo dependendo dos produtos a embalar.
5. Para a função Automática pressione botão "Vácuo e vedação". A luz indicadora acende-se.
6. A bomba de vácuo irá funcionar até ser atingido o nível de vácuo pretendido. A máquina irá entrar automaticamente no modo de vedação.
7. A luz do indicador de vedação manual irá piscar quando a máquina começa a efetuar a vedação.
8. Quando a vedação está completa, os indicadores de Vácuo e vedação e de Vedação manual irão desligar-se. Desbloqueie saco usando a pega.
9. Remova o saco e inspecione o saco e a vedação.
(Nota: Uma boa vedação terá um aspeto claro durante a inspeção. Se a vedação estiver irregular, incompleta, enrugada, branca ou leitosa, remova a parte vedada e execute o processo de vácuo e vedação novamente.)
10. Para anular o processo, pressione o botão "Cancelar". A máquina irá parar.

Embalagem de alimentos a vácuo (Usando a função de impulso)

1. Coloque os alimentos no saco e remova qualquer excesso de líquido ou resíduos de alimentos.
2. Deixe um mínimo de 25-50mm de espaço na parte superior do saco para garantir uma boa vedação.
3. Coloque a extremidade aberta do saco através da Tira de vedação, mantendo a abertura dentro do anel da câmara e feche a tampa. Pressione a pega para baixo, e a luz de "Pronto" acende-se.
4. Pressione o botão de Impulso e inicia-se a criação de vácuo. Solte o botão para parar de criar vácuo. Repita até atingir o nível de vácuo desejado.
5. Pressione o botão de Vedação Manual para vedar o saco.
6. Remova o saco e inspecione o saco e a vedação.
(Nota: Uma boa vedação terá um aspeto claro durante esta inspeção. Se a vedação estiver irregular, incompleta, enrugada, branca ou leitosa, remova a parte vedada e execute o processo de vácuo e vedação novamente.)
7. Para anular o processo, pressione o botão "Cancelar". A máquina irá parar.

Utilizar a função "Apenas vedar"

1. Coloque a extremidade aberta do saco através da Tira de vedação, mantendo a abertura dentro do anel da câmara e feche a tampa. Pressione a pega para baixo, e a luz de "Pronto" acende-se.
2. Pressione o botão de Vedação Manual.
3. A luz do indicador de Vedação Manual acende-se quando a máquina começar a efetuar a vedação.
4. Quando a vedação está completa, o Indicador de Vedação Manual desliga-se. Desbloqueie saco usando a pega.
(Nota: Uma boa vedação terá um aspeto claro durante esta inspeção. Se a vedação estiver irregular, incompleta, enrugada, branca ou leitosa, remova a parte vedada e execute o processo de vácuo e vedação novamente.)

Limpeza, cuidados e manutenção



Desligue o aparelho e retire a ficha da tomada antes de fazer a limpeza.

Deixe sempre o aparelho arrefecer antes de o limpar.

AVISO: Não permita a entrada de água no aparelho durante a limpeza.

- Utilize água morna com sabão e um pano húmido para limpar o aparelho.
- Seque cuidadosamente o aparelho depois da limpeza.
- Se for necessário proceder a alguma reparação, a mesma deverá ser realizada por um revendedor da BUFFALO ou por um técnico qualificado.

Resolução de problemas

Problema	Causa provável	Solução
O aparelho não funciona	O aparelho não está ligado	Verifique se a ficha está devidamente ligada à corrente e se o aparelho está ligado
	A ficha e o cabo estão danificados	Chame o agente da BUFFALO ou um técnico qualificado
	O fusível da ficha disparou	Substitua o fusível da ficha
	Fonte de alimentação	Verifique a fonte de alimentação
	Erro na cablagem interna	Chame o agente da BUFFALO ou um técnico qualificado
O aparelho não elimina todo o ar do saco	Extremidade aberta do saco não completamente inserida	Abra a tampa e volte a posicionar o saco
	Juntas sujas	Limpe as juntas
	A extremidade aberta do saco está suja	Limpe o saco
	O saco pode estar perfurado	Substitua o saco
	Utilizados sacos incorretos	Contacte o fornecedor do pack da Máquina de Embalar a Vácuo
	Bocal de sucção bloqueado	Limpe o bocal de sucção
Os sacos não são vedados corretamente	Existe humidade no saco por baixo da barra de vedar	Certifique-se de que o interior do saco está seco e sem humidade no local onde deve ser vedado
	Estão a ser utilizados sacos incorretos	Contacte o fornecedor do pack da Máquina de Embalar a Vácuo
	A extremidade do saco não está colocada por cima da barra de embalar	Desloque a extremidade do saco para cima da barra de embalar

Especificações técnicas

Modelo	Voltagem	Alimentação	Corrente	Pressão de vácuo (aproximada)	Dimensões a x l x p mm	Peso (kg)
CN514	220-240V 50Hz	130W	0,6A	-0,90Bar	125 x 400 x 265	3,5

Cablagem eléctrica

Deve-se utilizar tomadas adequadas para ligar a ficha do aparelho.

O esquema de electricidade deste aparelho é o seguinte:

- Cabo eléctrico (castanho) para o terminal marcado L
- Cabo neutro (azul) para o terminal marcado N

Consulte um electricista qualificado em caso de dúvidas.

Os pontos eléctricos isolados devem ficar limpos de qualquer obstrução. Estes pontos têm que ser imediatamente acessíveis caso seja necessário desligar a electricidade.

Conformidade

O logótipo WEEE neste produto ou a sua documentação indicam que o produto não deve ser tratado como lixo doméstico. Para ajudar a prevenir possíveis danos para a saúde humana e/ou ambiente, o produto deve ser eliminado de acordo com um processo de reciclagem aprovado e seguro para o ambiente. Para mais informação sobre como eliminar este produto correctamente, contacte o fornecedor do mesmo ou as autoridades locais responsáveis pela eliminação de desperdícios na sua área.



As componentes BUFFALO foram submetidas a testes rigorosos a fim de cumprirem as normas e especificações legais determinadas pelas autoridades internacionais, independentes e nacionais.

Os produtos BUFFALO foram aprovados e trazem o seguinte símbolo:



Todos os direitos reservados. É proibida a reprodução electrónica ou mecânica, ou por qualquer outro meio copiar, guardar em meios digitais ou transmitir a terceiros estas instruções, seja parcialmente ou na sua totalidade, sem a autorização prévia de BUFFALO.

Nós nos esforçamos para que no dia de publicação deste manual todos os pormenores sejam correctos, no entanto, a BUFFALO tem o direito de alterar as especificações sem aviso prévio.



UK	0845 146 2887
NL	0800 – 29 1 29
	040 – 2628080
FR	0800 - 29 2 29
	01 60 34 28 80
DE	0800 – 1860806
IT	N/A
ES	901-100 133
PT	vendas@nisbets.pt

DECLARATION OF CONFORMITY

• **Conformiteitsverklaring** • **Déclaration de conformité** • **Konformitätserklärung** • **Dichiarazione di conformità** •
• **Declaración de conformidad** • **Declaração de conformidade**

Equipment Type • Uitrustingstype • Type d'équipement •
Gerätetyp •
Tipo di apparecchiatura • Tipo de equipo • Tipo de equipamento

Model • Modèle • Modell • Modello • Modelo • Malli

Application of Council Directives(s)
Toepassing van Europese Richtlijn(en) • Application de la/des
directive(s) du Conseil • Anwendbare EU-Richtlinie(n) •
Applicazione delle Direttive • Aplicación de la(s) directiva(s) del
consejo • Aplicação de directiva(s) do Conselho

Producer Name • Naam fabrikant • Nom du producteur • Name
des Herstellers • Nome del produttore • Nombre del fabricante •
Nome do fabricante

Producer Address • Adres fabrikant • Adresse du producteur •
Anschrift des Herstellers • Indirizzo del produttore • Dirección
del fabricante • Endereço do fabricante

Vacuum Pack Machine
CN514
Low Voltage Directive (MD) 2015/35/EU EN 50106:2008 EN 60335-1:2012 +AC:2014 +A11:2014 EN 60335-2-45:2002 +A1:2008 +A2:2012 EN 62233:2008
Electro-Magnetic Compatibility (EMC) Directive 2014/30/EU EN 55014-1:2006 +A1:2009 +A2:2011 EN 55014-2:2015 EN 61000-3-2:2014 EN 61000-3-3:2013
Restriction of Hazardous Substances Directive (RoHS) 2011/65/EU EN 50581:2012
Buffalo
Fourth Way, Avonmouth, Bristol, BS11 8TB United Kingdom

I, the undersigned, hereby declare that the equipment specified above conforms to the above Directive(s) and Standard(s).
Ik, de ondergetekende, verklaar hierbij dat de hierboven gespecificeerde uitrusting goedgekeurd is volgens de bovenstaande
Richtlijn(en) en Standaard(en).
Je soussigné, confirme la conformité de l'équipement cité dans la présente à la / aux Directive(s) et Norme(s) ci-dessus
Ich, der/die Unterzeichnende, erkläre hiermit, dass das oben angegebene Gerät der/den oben angeführten Richtlinie(n) und Norm(en)
entspricht.
Il sottoscritto dichiara che l'apparecchiatura di sopra specificata è conforme alle Direttive e agli Standard sopra riportati.
El abajo firmante declara por la presente que el equipo arriba especificado está en conformidad con la(s) directiva(s) y estándar(es)
arriba mencionadas.
Eu, o abaixo-assinado, declaro que o equipamento anteriormente especificado está em conformidade com a(s) anterior(es) Directiva(s)
e Norma(s)

Date • Data • Date • Datum • Data • Fecha • Data

Signature • Handtekening • Signature • Unterschrift
Firma • Firma • Assinatura

Full Name • Volledige naam • Nom et prénom • Vollständiger Name •
Nome completo • Nombre completo • Nome por extenso

Position • Functie • Fonction • Position • Qualifica • Posición • Função

9 th October 2017

Ashley Hooper
Technical & Quality Manager



<http://www.buffalo-appliances.com/> 

CN514_ML_A5_v5_20180904